

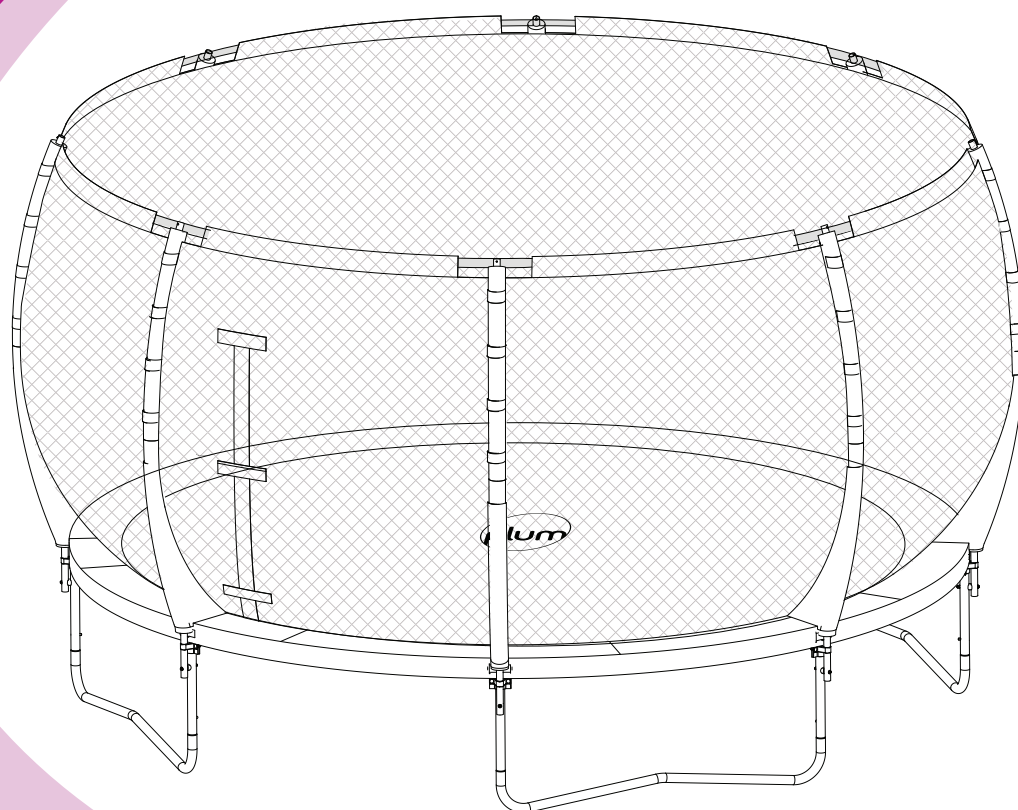


30164 12ft/ 3.6m
30165 14ft/ 4.2m

assembly instructions

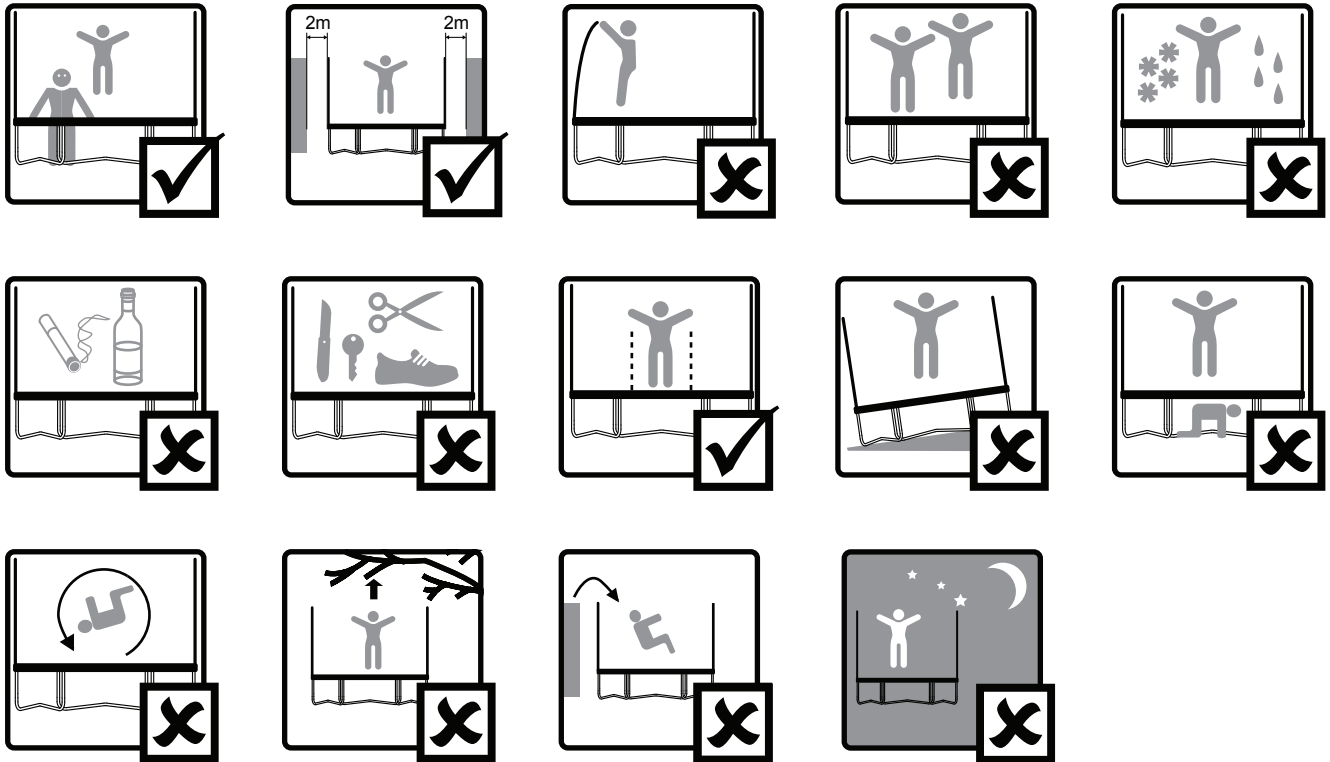
magnitude trampoline & enclosure

assembly requires 2 adults
(approx. 2 hours assembly time)



WARNING! Not suitable for children under 36 months – fall hazard. Max user weight 125kg. Only for domestic use. Outdoor use only. Adult assembly required. Adult supervision recommended at all times.

SAFETY INSTRUCTIONS






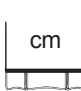
WARNINGS!

- Adult supervision recommended at all times
- Only for domestic use
- Outdoor use only
- One user at a time, collision hazard
- Always close the net opening before jumping
- Jump without shoes
- Do not use the mat when it is wet
- Empty pockets and hands before jumping
- Always jump in the middle of the mat
- Do not eat while jumping
- Do not exit the trampoline by jumping off it
- No somersaults

Limit the time of continuous usage (make regular stops)

Do not use in strong wind conditions and secure the trampoline. In some circumstances it may be necessary to move the trampoline to a sheltered area. Plum trampoline anchor kits are available to purchase. Please refer to website for details
The trampoline shall be assembled by an adult in accordance with the assembly instructions and thereafter checked before the first use

Not suitable for children under 36 months - small parts, choking hazard

 trampoline	 max user	 age range	 cm
55"	40kg	3 - 6	Ø140xH186
6ft	50kg	3 - 10	Ø183xH200
7ft	50kg	3 - 10	Ø213xH193
8ft	75kg	6+	Ø244xH240
10ft	100kg	6+	Ø305xH259
12ft	125kg	6+	Ø366xH269
14ft	125kg	6+	Ø426xH269

ADVISORY

Do not bury, the trampoline is not intended to be placed into the ground

Always seek help from others when moving or lifting the trampoline

Do not intentionally bounce off the enclosure net. Deliberate jumping into or bouncing off of the enclosure is potentially dangerous. It will reduce the life of your enclosure considerably and could invalidate your warranty

Do not pull the top of the enclosure net

We recommend you place the trampoline on a level surface at least 2m from any overhead structure or obstruction such as a fence, garage, house, overhanging branches, laundry lines or electrical wires

Do not install the trampoline over concrete, asphalt or any other hard surface. Place the trampoline at least 2m away from any adjacent objects such as paddling pools, swings, slides, climbing frames etc.

When making modifications to the trampoline, such as adding a Plum accessory, always follow the instructions provided with your Plum accessory

MAINTENANCE

At the beginning of the season check the trampoline frame, suspension system, mat, padding and enclosure, ensuring that all fasteners are tightened securely and that the net is taut. Regular checks should be carried out to ensure continued safe use, failure to do so may result in the trampoline becoming dangerous.

Check that all spring loaded (pit pin) joints are still intact and cannot become dislodged during play

Check that the mat, padding and enclosure are without defects before jumping

Replace the enclosure net after one year of use

Make sure that the hook-and-hoop fasteners on the enclosure entrance are closed correctly during use of trampoline

Check all coverings and sharp edges, replace parts when required

To prevent damage by displacement, secure the trampoline in strong wind conditions with a Plum trampoline anchor kit. It may also be necessary to remove the enclosure net and jumping mat

In the event of snowfall or very low temperature remove the snow and store the mat and enclosure indoors to prevent damage to the trampoline

Retain this instruction manual for your records

VARNING!

Tillsyn av en vuxen rekommenderas alltid

Endast för hemmabruk

Endast för utomhusbruk

Endast en person åt gången, kollisionsrisk.

Stäng alltid till nätöppningen innan du börjar hoppa.

Hoppa alltid utan skor.

Använd inte hoppduken när den är blöt.

Töm fickorna och händerna innan du börjar hoppa.

Hoppa alltid i mitten av studsattan.

Åt inte medan du hoppar.

Hoppa aldrig av studsattan när du ska av.

Inga kullerbyttor.

Begränsa hur lång tid du hoppar i ett sträck (pausa regelbundet).

Använd inte i kraftig blåst och säkra studsattan. Ibland kan det vara nödvändigt att flytta studsattan till en skyddad plats.

Förankringsset för Plum studsattan finns att köpa. Se vår webbplats för mer information.

Studsattan skall monteras av en vuxen enligt monteringsanvisningarna och därefter kontrolleras innan den första användningen.

Ej lämplig för barn under 36 månader - små delar, kvävningrisk

Studsattan är inte avsedd till att grävas ner i marken.

Be alltid om hjälp till att flytta eller lyfta studsattan.

Hoppa inte ut ur skyddsnetet med avsikt. Att med avsikt

hoppa in i eller ut ur skyddsnetet kan innebära

fara. Det kommer att minska livstiden för skyddsnetet betydligt och kan ogiltigförklara din garanti.

Drag inte i den övre delen av skyddsnetet.

Vi rekommenderar att du ställer studsattan på en plan yta och minst 2m från någon överliggande struktur eller hinder som t.ex. ett staket, garage, hus, trädgrenar, tvättlinor eller elektriska ledningar.

Ställ inte studsattan på betong, asfalt eller andra hårda ytor. Ställ studsattan minst 2m från intilliggande föremål som t.ex. plaskdammar, gungor, rutschbanor, klätterställningar och dyligt.

Om du gör några ändringar på studsattan, som t.ex. att lägga till något Plum-tillbehör, följ alltid den medföljande bruksanvisningen.

I början på säsongen bör du alltid kontrollera studsattans ram, fjädringssystem, hoppduk, vaddering och skyddsnet och säkerställa att alla fästen är ordentligt åtdragna och att skyddsnetet är sträckt. Du bör kontrollera studsattan regelbundet för att se till att den fortfarande är säker att använda. Att underlåta att göra detta kan betyda att studsattan kan komma att utgöra fara.

Kontrollera att alla fjäderbelastade stift och fästen är intakta och inte kan lossna under leken.

Kontrollera att hoppduken, vadderingen och skyddsnetet inte har några felaktigheter.

Byt ut skyddsnetet efter ett års användning.

Se till att alla kardborrefästen är ordentligt förslutna i skyddsnetets öppning under användningen.

Kontrollera alla överdrag och skarpa kanter och byt ut delar vid behov.

För att förhindra att studsattan förflyttas och skadas i kraftig blåst kan du hålla den på plats med ett Plum förankringsset. E ventuellt bör du också ta bort skyddsnetet och hoppduken.

I händelse av snöfall eller mycket låg temperatur skall du borsta av snön och sedan förvara hoppduken och skyddsnetet in omhus för att förhindra skada.

Behåll bruksanvisningen för framtida behov.

AVERTISSEMENT!

Ne jamais laisser un enfant jouer sans surveillance

Usage domestique uniquement

Destiné à l'usage externe uniquement

Un seul utilisateur à la fois, risque de collision

Toujours fermer l'ouverture du filet avant de sauter

Enlever ses chaussures sur le trampoline

Ne pas utiliser le tapis quand il est mouillé

Avoir les poches et les mains vides avant de se mettre à sauter

Toujours sauter au milieu du tapis

Ne pas manger en sautant

Ne pas sortir du trampoline en sautant

Interdiction de faire des sauts périlleux

Limiter le temps d'un usage continu (fait des arrêts fréquents)

Ne pas utiliser par grand vent, et fixer le trampoline. Dans certains cas, il peut s'avérer nécessaire de déplacer le trampoline dans un endroit abrité. Des kits d'ancrage de trampoline Plum sont disponibles à l'achat. Veuillez vous reporter au site web pour en savoir plus

Le trampoline doit être monté par un adulte, conformément aux consignes de montage, et doit être vérifié une fois le montage terminé avant d'être utilisé pour la première fois

Ne convient pas aux enfants de moins de 36 mois - petites pièces, risque d'étouffement

Ne pas enterrer dans le sol : le trampoline n'est pas destiné à être enfoui dans le sol

Ne jamais tenter de déplacer ou de soulever seul

Ne tentez pas intentionnellement de sauter hors du filet d'enceinte. Sauter délibérément dans et hors de l'enceinte est potentiellement dangereux. Cela diminuera considérablement la durée de vie de l'enceinte et pourrait annuler votre garantie.

Ne pas tirer sur le haut du filet d'enceinte.

Nous recommandons de poser le trampoline sur une surface plate, dans un rayon situé à 2 m d'écart au moins de tout obstacle, vertical ou latéral, comme une clôture, un garage, une maison, des branches pendantes, des lignes d'étendage du linge ou des câbles électriques

Ne pas poser le trampoline sur une surface en béton, en asphalte ou toute autre surface dure. Poser le trampoline à 2 m d'écart au moins d'objets adjacents, comme par exemple des pataugeoires, balançoires, toboggans, cages à poules, etc.

Pour toutes modifications apportées au trampoline, comme l'ajout d'un accessoire Plum, toujours suivre les consignes qui accompagnent l'accessoire Plum concerné

En début de saison, vérifier le cadre du trampoline, le système de suspension, le tapis, les rembourrages et l'enceinte, en s'assurant que toutes les fixations tiennent bien et que le filet est tendu. Il est recommandé de procéder à des contrôles fréquents pour assurer un usage continu en toute sécurité. En cas de non-respect de cette obligation, le trampoline risque de devenir dangereux.

Vérifier que tous les raccords à ressort sont toujours intacts et ne risquent pas d'être délogés à l'usage

Vérifier que le tapis, le rembourrage et l'enceinte sont en parfait état avant de sauter

Remplacer le filet de l'enceinte au bout d'un an d'usage

S'assurer que les fermetures à crochet à l'entrée de l'enceinte sont bien fermées lorsque le trampoline est utilisé

Vérifier tous les revêtements et les bords tranchants, et remplacer les pièces si nécessaire

Pour éviter les dégâts dus à un déplacement, fixer le trampoline par grand vent au moyen d'un kit d'ancrage de trampoline Plum. Il peut aussi s'avérer nécessaire de déposer le filet de l'enceinte et le tapis

En cas de chute de neige ou de températures très basses, dégager la neige et ranger le tapis et les portes de l'enceinte pour éviter d'abîmer le trampoline

Conserver ce mode d'emploi pour pouvoir s'y reporter ultérieurement

ACHTUNG!

Sollte nur unter unmittelbarer Aufsicht von Erwachsenen benutzt werden

Nur für den Hausgebrauch

Nur zur Nutzung im Freien geeignet

Es sollte immer nur ein Nutzer auf dem Gerät springen, um einen Zusammenstoß zu vermeiden.

Verschließen Sie immer das Sicherheitsnetz bevor Sie springen

Springen Sie niemals mit Schuhen

Benutzen Sie die Matte nicht, wenn diese nass ist

Leeren Sie Taschen vorm Springen und halten Sie dabei auch nichts in den Händen

Springen Sie immer mittig auf der Matte

Essen Sie während des Springens nicht

Sollte nur unter unmittelbarer Aufsicht von Erwachsenen benutzt werden
Nur für den Hausgebrauch
Nur zur Nutzung im Freien geeignet
Es sollte immer nur ein Nutzer auf dem Gerät springen, um einen Zusammenstoß zu vermeiden.
Verschließen Sie immer das Sicherheitsnetz bevor Sie springen
Springen Sie niemals mit Schuhen
Benutzen Sie die Matte nicht, wenn diese nass ist
Leeren Sie Taschen vorm Springen und halten Sie dabei auch nichts in den Händen
Springen Sie immer mittig auf der Matte
Essen Sie während des Springens nicht
Springen Sie nicht vom Trampolin herunter
Machen Sie keine Saltos
Springen Sie nicht ohne Unterbrechung für eine längeren Zeitraum (legen Sie regelmäßige Pausen ein)
Nicht bei starkem Wind benutzen. Das Trampolin muss gesichert sein. Unter Umständen kann es nötig sein, dass das Trampolin in einem geschützten Bereich untergebracht werden muss. Ankersets für Trampoline sind bei Plum erhältlich. Bitte werfen Sie einen Blick auf die Website für weitere Informationen.
Das Trampolin muss von einem Erwachsenen gemäß der Anleitung zusammengebaut und anschließend geprüft werden, bevor es genutzt werden kann.
Nicht für Kinder unter 36 Monaten geeignet – Kleinteile, Erststickungsgefahr

Das Trampolin ist nicht dafür gedacht, in den Boden eingesenkt zu werden.
Bewegen oder heben Sie das Trampolin niemals ohne die Hilfe Anderer.
Stoßen Sie sich nicht absichtlich vom Sicherheitsnetz ab. Das absichtliche Springen auf oder Abstoßen vom Sicherheitsnetz kann sehr gefährlich werden. Außerdem wird die Lebensdauer des Sicherheitsnetzes erheblich verkürzt und Ihre Gewährleistung wird möglicherweise ungültig
Ziehen Sie nicht am oberen Teil des Sicherheitsnetzes.
Wir empfehlen, dass Sie das Trampolin auf einer ebenen Fläche und mindestens 2 m weg von Hindernissen wie Zäunen, Garagen, Häusern, herabhängenden Zweigen, Wäscheleinen oder elektrischen Leitungen aufstellen.
Stellen Sie das Trampolin nicht auf Beton, Asphalt oder auf anderen harten Oberflächen auf. Stellen Sie das Trampolin mindestens 2 m entfernt von naheliegenden Objekten wie Planschbecken, Schaukeln, Rutschen, Klettergerüsten usw. auf.
Wenn Sie Änderungen an dem Trampolin vornehmen wollen, indem Sie z. B. Zubehör von Plum anbringen möchten, sollten Sie immer die mitgelieferte Anleitung beachten.

Prüfen Sie Rahmen, Aufhängung, Matte, Polsterung und Sicherheitsnetz des Trampolins am Anfang der Saison, um sicherzustellen, dass alle Befestigungen sicher festgezogen sind und das Netz gespannt ist. Regelmäßige Überprüfungen sollten durchgeführt werden, um eine sichere Nutzung zu gewährleisten. Wird dies nicht gemacht, kann die Nutzung des Trampolins eine Gefahr darstellen.
Überprüfen Sie, ob alle Federgelenke (Kernstift) intakt sind und ob diese sich während der Nutzung nicht von selbst gelöst haben.
Prüfen Sie vor dem Springen, ob Matte, Polsterung und Sicherheitsnetz Defekte aufweisen.
Tauschen Sie das Sicherheitsnetz nach einem Jahr aus, wenn es sich im Einsatz befand.
Achten Sie darauf, dass die Klettverschlüsse am Eingang des Sicherheitsnetzes während der Nutzung des Trampolins richtig verschlossen sind.
Prüfen Sie alle Abdeckungen und scharfen Kanten, und ersetzen Sie Einzelteile falls nötig.
Um Schäden durch Verlagerung zu verhindern, sollte das Trampolin bei starkem Wind mit einem Trampolinankerset von Plum gesichert werden. Es ist möglicherweise ebenfalls nötig, dass Sicherheitsnetz und die Sprungmatte entfernt werden müssen.
Im Falle von Schnee oder sehr niedrigen Temperaturen sollte Sie den Schnee entfernen und die Matte und das Sicherheitsnetz in Innenräumen lagern, um Schäden am Trampolin zu vermeiden.
Bewahren Sie diese Anleitung für Ihre Unterlagen auf.

WAARSCHUWING!

Toezicht van een volwassene te allen tijde aanbevolen
Alleen voor gebruik binnenshuis
Alleen voor gebruik buiten
Eén gebruiker per keer, er bestaat gevaar voor botsing
De opening in het net altijd sluiten voor het springen
Zonder schoenen springen
De mat niet gebruiken als deze nat is
Zakken leeghalen en handen vrij maken voor het springen
Spring altijd in het midden van de mat
Niet eten tijdens het springen

De trampoline niet springend verlaten

Geen salto's maken

Beperk de tijd van continu gebruik (las regelmatig pauzes in)

Niet gebruiken bij harde wind en zet de trampoline goed vast. Onder sommige omstandigheden kan het nodig zijn de trampoline onder een afdak te plaatsen. Er zijn Plum trampoline-ankers te koop. Raadpleeg de website voor meer informatie
De trampoline moet volgens de montage-instructies door een volwassene worden gemonteerd, en voor het eerste gebruik worden gecontroleerd

Niet geschikt voor kinderen jonger dan 36 maanden – kleine onderdelen, verstikkingsgevaar

Niet begraven, de trampoline is niet geschikt om in de grond te worden geplaatst

De trampoline niet verplaatsen of optillen zonder hulp van anderen

Spring niet opzettelijk tegen de vangnetten. Opzettelijk in en tegen de vangnetten springen kan gevaarlijk zijn. Het zal de levensduur van de vangnetten aanzienlijk verminderen en kan uw garantie ongeldig maken.

Trek niet aan de bovenzijde van de vangnetten.

U wordt aangeraden de trampoline op een effen oppervlak te plaatsen, ten minste 2 meter verwijderd van een overdekking of obstructie, zoals een hek, garage, huis, overhangende takken, waslijnen of elektrische bedrading

De trampoline niet plaatsen op beton, asfalt of een harde ondergrond. Plaats de trampoline ten minste 2 meter van naast gelegen objecten als kinderbadjes, schommels, glijbanen, klimrekken, enz.

Als u wijzigingen aanbrengt aan de trampoline, zoals het plaatsen van een Plum-accessoire, volg dan de bij de Plum-accessoire bijgeleverde instructies

Controleer aan het begin van het seizoen het frame van de trampoline, het hangstelsel, de mat, het kussen en het afsluitnet. Controleer of alle sluitingen stevig vastzitten en of het net strak gespannen is. De trampoline moet regelmatig worden gecontroleerd voor een veilig gebruik, als dit niet gebeurt, kan de veiligheid niet worden gegarandeerd.

Controleer of alle veerconnecties (pennen) in tact zijn en niet kunnen losschieten tijdens het springen

Controleer voor het springen of de mat, de kussens en de het afsluitnet geen defecten vertonen

Vervang het afsluitnet na één jaar gebruik

Controleer of de klittenbandsluiting op de ingang van het net tijdens het gebruik van de trampoline goed gesloten is

Controleer alle afdekkingen en scherpe randen, vervang onderdelen als dat nodig is

Zet de trampoline tijdens zware wind vast met een Plum trampoline-kit om schade door verplaatsing te voorkomen. Het kan nodig zijn het afsluitnet en het springkussen te verwijderen

Verwijder bij sneeuw of zeer lage temperaturen de sneeuw en bewaar de mat en het afsluitnet binnen om schade aan de trampoline te voorkomen

Bewaar deze instructies om later te kunnen raadplegen

ATTENZIONE!

Si raccomanda sempre la supervisione di un adulto.

Solo per uso domestico.

Solo per uso esterno.

Un utente alla volta: pericolo di scontro

Chiudere sempre l'apertura della rete prima di iniziare a saltare

Saltare senza scarpe

Non usare la piattaforma quando è bagnata

Svuotarsi le tasche e liberare le mani prima di saltare

Saltare sempre nel centro della piattaforma

Non mangiare durante l'uso

Non uscire dalla rete saltando

Non fare capriole

Limitare il tempo di uso continuo (fare pause regolari)

Non usare in condizioni di vento forte e assicurare la rete. In alcune circostanze potrebbe essere necessario spostare la rete in una zona riparata. Sono acquistabili kit di ancoraggio della rete Plum. Fare riferimento al sito web per maggiori informazioni.

La rete deve essere montata da un adulto in conformità con le istruzioni di montaggio e controllata prima del primo utilizzo

Non adatto a bambini al di sotto dei 36 mesi. Contiene pezzi piccoli. Pericolo di soffocamento.

Non seppellire in alcun modo: la rete non è pensata per essere messa sotto terra

Chiedere sempre l'aiuto di altri per spostare o sollevare la rete

Non far rimbalzare intenzionalmente la rete di protezione. Saltare o rimbalzare deliberatamente sulla protezione è potenzialmente pericoloso. Riduce considerevolmente la vita della protezione e potrebbe invalidare la garanzia.

Non tirare la parte superiore della rete di protezione.

Si consiglia di posizionare la rete su una superficie piana, almeno a 2 metri da qualsiasi struttura al di sopra di essa o da ostacoli, quali recinzioni, garage, abitazioni, rami sporgenti, fili del bucato o cavi elettrici.

Non montare la rete su cemento, asfalto o altre superfici dure. Posizionarla ad almeno 2 metri di distanza da oggetti adiacenti, quali piscine per bambini, altalene, scivoli, strutture per arrampicarsi, ecc.

Nell'apportare modifiche alla rete, come ad esempio aggiungere accessori Plum, seguire sempre le istruzioni fornite con l'accessorio Plum

A inizio stagione, controllare il telaio della rete, il sistema di sospensione, la piattaforma, l'imbottitura e la chiusura, assicurandosi che tutti i dispositivi di fissaggio siano serrati in modo sicuro e che la rete sia tesa. Effettuare controlli regolari per garantire sempre un uso sicuro della rete: in caso contrario la rete potrebbe risultare pericolosa.

Controllare che tutti i raccordi a molla (perni) siano ancora intatti e non possano spostarsi durante il gioco

Controllare che la piattaforma, l'imbottitura e la rete protettiva non presentino difetti prima di saltare

Sostituire la rete protettiva dopo un anno di utilizzo

Assicurarsi che i blocchi a incastro della rete protettiva siano chiusi correttamente durante l'uso della rete

Controllare tutte le coperture e i bordi taglienti, sostituendo parti quando necessario

Per prevenire danni dovuti a spostamenti, assicurare la rete in condizioni di vento forte con un kit di ancoraggio per rete Plum. Potrebbe essere necessario rimuovere la rete protettiva e la piattaforma di salto.

In caso di nevicate o temperature molto basse, togliere la neve e conservare la piattaforma e la rete protettiva all'interno per

prevenire danni alla rete

Conservare il manuale di istruzioni per consultazione

AVERTENCIA!

Se recomienda en todo momento la supervisión de un adulto.

Utilícese exclusivamente en el ámbito doméstico.

Utilícese exclusivamente al aire libre.

Para evitar el peligro de choque, no deberá haber más de un usuario a la vez

Cierre siempre la abertura de la malla antes de saltar

Saltar sin zapatos

No utilizar la colchoneta cuando esté húmeda

Saltar con bolsillos y manos vacíos

Saltar siempre en el centro de la colchoneta

No comer mientras se salta

No salir de la cama elástica dando un salto

No hacer volteretas

Limite el tiempo de uso continuado (hacer paradas regulares)

No utilizar con vientos muy fuertes y asegurar la cama elástica. En algunos casos puede que sea necesario mover la cama elástica a una zona cubierta. Puede adquirir los kits de anclaje para cama elástica. Consulte el sitio web para obtener más información

La cama elástica deberá ser montada por un adulto respetando las instrucciones de montaje y a continuación deberá inspeccionarse antes de utilizarla por primera vez

No es conveniente para niños menores de 36 meses, ya que posee partes pequeñas que podrían causar asfixia.

No enterrar la cama elástica, no está diseñada para ser insertada en el suelo

Cuente siempre con ayuda de otras personas para mover o levantar la cama elástica

No rebote en la red de protección de manera intencionada. Saltar hacia la red o rebotar en la misma a propósito puede resultar peligroso. Además, esto reducirá significativamente la vida útil de la red de protección y podría invalidar la garantía.

No tire de la red de protección por la parte superior.

Le recomendamos que coloque la cama elástica en una superficie nivelada separada al menos 2 m de cualquier estructura aérea o de cualquier obstrucción como una valla, garaje, casa, ramas colgantes, cuerdas para tender la ropa o cables eléctricos

No instale la cama elástica sobre cemento, asfalto o cualquier otra superficie dura. Coloque la cama elástica separada al menos 2 m de los objetos cercanos como piscinas para niños, columpios, toboganes, estructuras para trepar etc.

Si va a realizar alguna modificación a la cama elástica, como añadir un accesorio Plum, siga siempre las instrucciones suministradas con su accesorio Plum

Al comienzo de la temporada de uso compruebe el armazón de la cama elástica, el sistema de suspensión, la colchoneta, el almohadillado y el recinto, asegurándose de que todas las sujeciones estén apretadas de manera segura y de que la malla esté tensa. Se deben realizar comprobaciones regulares para garantizar la seguridad durante el uso, si no se hiciera la cama elástica podría ser peligrosa.

Compruebe que todas las juntas con resorte estén intactas y que no se puedan desenganchar durante el juego

Compruebe que la colchoneta, el almohadillado y el recinto no tengan defectos antes de saltar

Cambie la malla del recinto después de un año de uso

Asegúrese de que los cierres velcro de la entrada del recinto están cerrados correctamente durante el uso de la cama elástica

Compruebe todas las cubiertas y bordes afilados, y cambie piezas cuando sea necesario

Para evitar daños por desplazamiento, fije la cama elástica si hay vientos fuertes con un kit de anclaje de cama elástica Plum. También puede que sea necesario retirar la malla del recinto y la colchoneta para saltar

En caso de que nieve o haya una temperatura muy baja retire la nieve y almacene la colchoneta y el recinto en el interior para evitar daños en la cama elástica

Conserve este manual de instrucciones para futura referencia

VAROVÁNÍ!

Doporučuje se po celou dobu dozor dospělé osoby

Pouze pro domácí použití

Pouze pro venkovní použití

Na trampolíně nesmí být kvůli nebezpečí nehody současně více než jedna osoba.

Než začnete skákat, vždy zavřete otvor v síti.

Skákejte bez bot.

Nepoužívejte odrazovou plochu trampolíny, pokud je mokrá.

Před skákáním vyprázdněte kapsy a mějte prázdné ruce.

Vždy skákejte ve středu odrazové plochy.

Při skákání nejezte.

Neseskakujte z trampolíny.

Nedělejte kotouly.

Omezte dobu nepřerušovaného skákání (dělejte pravidelné přestávky).

Za silného větru trampolínu nepoužívejte a dobře ji zajistěte. Za určitých okolností může být nutné trampolínu přesunout pod střechu. K trampolíně Plum lze dokoupit kotevní tyče. Podrobnosti viz webová stránka.

Trampolínu musí skládat dospělá osoba v souladu s návodem. Před prvním použitím je nutná její kontrola.

Není vhodné pro děti mladší 36 měsíců – drobné součásti, nebezpečí udušení

Trampolínu nezapouštějte do země, není k tomu určena.

Při zvedání či přesouvání trampolíny vždy vyhledejte pomoc.

Neodrážejte se záměrně od uzavírací sítě. Úmyslné skákání na ohrazení nebo odražení od ohrazení je potenciálně nebezpečné. Bude znamenat značné zkrácení životnosti vašeho ohrazení a mohlo by vést k neplatnosti vaší záruky.

Netahejte horní část uzavírací sítě.

Doporučujeme vám umístit trampolínu na rovný povrch do vzdálenosti alespoň 2 m od okolních konstrukcí představujících nebezpečí úrazu, jako je například plot, garáž, dům, převislé větve stromů, prádelní šňůry nebo elektrické vedení.

Neumisťujte trampolínu na betonové, asfaltové či jiné tvrdé povrchy. Trampolínu umístěte alespoň 2 m od sousedících objektů, jako jsou např. brouzdaliště, houpačky, skluzavky, prolézačky apod.

Pokud trampolínu upravujete, například instalujete příslušenství Plum, vždy se řiďte návodem, který je dodáván s příslušenstvím.

Na začátku sezóny vždy zkontrolujte rám trampolíny, systém pružin, odrazovou plochu, kryt pružin a ochrannou síť a ujistěte se, že jsou všechny svorky pečlivě utaženy a že je síť napnutá. Pro zajištění bezpečného používání byste měli provádět pravidelné kontroly. Pokud tak neučiníte, trampolína se může stát nebezpečnou.

Ujistěte se, že žádné spoje s pružinovou západkou (kolíky se západkou) nejsou poškozené a nemohou se během skákání uvolnit.

Před skákáním zkontrolujte, zda není poškozena odrazová plocha, kryt pružin a ochranná síť.

Ochrannou síť vyměňte po jednom roce používání.

Během používání trampolíny se ujistěte, že jsou suché zipy na vstupním tvoru v síti pečlivě uzavřeny.

Zkontrolujte všechny kryty a ostré hrany, je-li to nutné, proveďte výměnu dílu.

Abyste předešli posunutí trampolíny silným větrem, zajistěte ji pomocí kotevních tyčí pro trampolíny Plum. Může být též nutné vyměnit ochrannou síť nebo odrazovou plochu.

Pokud mrzne nebo na trampolínu napadá sníh, odstraňte jej a odrazovou plochu se sítí uložte dovnitř, abyste předešli poškození trampolíny.

Tento návod uschovejte pro pozdější využití.

Na początku sezonu sprawdzić ramę trampoliny, sprężyny, matę, osłony sprężyn i siatkę zabezpieczającą. Upewnić się, że wszystkie mocowania są bezpieczne, zaś siatka napięta. Aby zagwarantować bezpieczeństwo użytkownika, należy przeprowadzać regularne inspekcje. W przeciwnym razie użytkowanie trampoliny może być niebezpieczne. Upewnić się, że wszystkie złącza sprężyn są w dobrym stanie i nie rozłączają się podczas zabawy. Przed rozpoczęciem skakania upewnić się, że mata, osłony sprężyn i siatka zabezpieczająca nie są uszkodzone. Po roku użytkowania wymienić siatkę zabezpieczającą. Skakać tylko wtedy, gdy otwór w siatce zabezpieczającej jest poprawnie zamknięty na rzepy. Sprawdzić wszystkie osłony i ostre krawędzie, wymienić w razie potrzeby. Aby zapobiec uszkodzeniu trampoliny poprzez przypadkowe przemieszczenie, podczas silnych wiatrów zabezpieczyć trampolinę zestawem kotwiczącym Plum. Konieczne może być też zdjęcie siatki zabezpieczającej i maty do skakania. Podczas opadów śniegu i w bardzo niskich temperaturach usunąć śnieg i przechowywać matę i siatkę zabezpieczającą wewnątrz budynku, aby zapobiec uszkodzeniu trampoliny.

Instrukcję zachować na przyszłość

ADVARSEL!

Bør altid anvendes under opsyn af en voksen

Kun til hjemmebrug

Kun til udendørs brug

En bruger ad gangen, kollisionsfare

Luk altid netåbningen, før der hoppes.

Hop uden sko

Brug ikke måtten, når den er våd

Tøm lommer og hænder, før der hoppes

Hop altid midt på måtten

Spis ikke, mens der hoppes

Forlad ikke trampolinen ved at hoppe af den

Ingen saltomortaler

Begræns kontinuerlig brug (stop regelmæssigt)

Må ikke bruges under stærke vindforhold, og trampolinen skal sikres. Under nogle omstændigheder kan det være nødvendigt at flytte trampolinen til et beskyttet sted. Plum trampolinforankringsæt kan tilkøbes. Der henvises til webstedet for flere oplysninger.

Trampolinen skal samles af en voksen i henhold til samlevejledningen og derefter kontrolleres før første brug.

Ikke egnet til børn under 36 måneder - små dele, fare for kvælning

Må ikke graves ned, trampolinen er ikke beregnet til at blive placeret i jorden

Få altid nogen til at hjælpe, når trampolinen skal flyttes eller løftes

Hop ikke ud af indhegningsnettet med vilje. Det kan være farligt at hoppe ind eller ud af indhegningen med vilje. Det vil reducere din indhegnings levetid betydeligt og kan gøre din garanti ugyldig.

Træk ikke i toppen af indhegningsnettet.

Vi anbefaler, at du placerer trampolinen på en jævn overflade mindst 2 m fra overhængende strukturer eller forhindringer som f.eks. hegn, garage, overhængende grene, tørresnore eller elledninger

Trampolinen må ikke installeres over beton, asfalt eller andre hårde overflader. Placer trampolinen mindst 2 m borte fra nærtstående genstanden som f.eks. soppebassiner, gynger, rutsjebaner, klatrestativer osv.

Når der udføres ændringer på trampolinen som f.eks. tilføjelse af et Plum-tilbehør, skal de vejledninger, der følger med Plum-tilbehøret, altid følges

Ved starten af sæsonen kontrolleres trampolinens ramme, ophængssystem, måtte, beklædning og indhegning, så det sikres, at alle fastgørelsesmidler er sikkert fastgjort, og at nettet er spændt. Der bør udføres regelmæssige kontroller for at sikre fortsat sikker brug, hvis det ikke sker, kan trampolinen blive farlig.

Kontroller, at alle fjederbelastede (låsepinde) stadig er intakte og ikke kan løsne sig under leg

Kontroller, at måtten, foringen og indhegningen er uden defekter, før der hoppes

Udskift indhegningsnettet efter et års brug

Sørg for, at krog-og-ring lukninger på indhegningen er korrekt lukket, når trampolinen er i brug.

Kontroller alle dækmaterialer og skarpe kanter, udskift dele efter behov

For at forebygge skader ved flytning, sikres trampolinen under hårde vindforhold med et Plum-trampolinforankringsæt. Det kan også være nødvendigt at fjerne indhegningsnettet og hoppepuden

I tilfælde af snefald eller meget lave temperaturer, fjernes sneen, og måtten og indhegningen opbevares indendørs for at forebygge skader på trampolinen.

Gem denne vejledningsmanual til senere brug.

UYARI!

Her zaman yetişkin gözetimi önerilir

Yalnızca ev kullanımı için

Yalnızca dış mekan kullanımı

Aynı anda tek bir kişi tarafından kullanılmalıdır, çarpışma tehlikesi vardır

Atlamadan önce ağ açıklığını daima kapatın

Ayakkabısız olarak zıplayın

Islak olduğunda matı kullanmayın

Zıplamadan önce ceplerinizi ve ellerinizi boşaltın

Daima matın ortasında zıplayın

Zıplarken bir şey yemeyin

Tramplenin üzerinden zıplayarak inmeyin

Parende atmayın

Aralıksız kullanım süresini sınırlayın (düzenli olarak ara verin)

Güçlü rüzgarda kullanmayın ve trampleni yerine sabitleyin. bazı durumlarda trampleni kapalı bir yere taşımanız gerekebilir.

Plum tramplen sabitleme setleri satın alınabilmektedir. Lütfen detaylar için web sitesine başvurun

Tramplenin montajı bir yetişkin tarafından talimatlara uygun olarak yapılmalı ve ilk kullanımdan önce kontrol edilmelidir.

36 aylıktan küçük çocuklar için uygun değildir – küçük parçalar, boğulma tehlikesi

Gömmeyin, tramplen yere koyulacak şekilde yapılmamıştır

Trampleni taşıırken ya da kaldırırken daima birilerinden yardım alın

Parmaklık ağından dışarı bilinçli olarak zıplamayın. Parmaklığa kasıtlı olarak atlamak veya parmaklıktan zıplamak potansiyel olarak tehlikelidir. Parmaklığınızın ömrünü önemli ölçüde azaltacaktır ve garantinizi geçersiz kılabilir

Parmaklık ağının üst tarafını çekmeyin.

Trampleni baş üstünde yer alan yapılardan ya da çit, garaj, ev, sarkan ağaç dalları, çamaşır ipleri veya elektrik telleri gibi engellerden en az 2 metre uzakta düz bir zemine koymanızı tavsiye ederiz.

Trampleni beton, asfalt ya da diğer sert zeminlere yerleştirmeyin. Trampleni çocuk havuzları, salıncaklar, kaydıraklar ya da tırmanma kafesleri gibi şeylerden en az 3 metre uzağa koyun.

Tramplende, Plum aksesuarları eklemek gibi değişiklik yapacağınızda daima Plum aksesuarlarıyla birlikte sağlanan talimatları takip edin

Sezon başlangıcında tramplenin çerçevesini, süspansiyon sistemini, matını, dolgusunu ve kapağını kontrol ederek tüm tespit elemanlarının sıkılığı ve ağın gergin durumda olduğundan emin olun. Güvenli bir şekilde kullanmaya devam etmek için düzenli olarak kontroller yapılmalıdır, aksi halde tramplen tehlikeli bir hale gelebilir.

Tüm yaylı (delik pimleri) bağlantı yerlerinin hala sağlam olduğundan ve oynarken yerlerinden çıkmayacaklarından emin olun.

Zıplamadan önce matta, dolguda ve duvarda hasar olmadığından emin olun

Bir yıl kullanımdan sonra duvar ağın değiştirin

Duvar girişindeki kanca ve çember bağlantı elemanlarının tramplen kullanılırken doğru şekilde kapatıldığından emin olun

Tüm örtüleri ve keskin kenarları kontrol edin, gerektiğinde parçaları değiştirin

Yerinden oynayarak hasar görmesini önlemek için rüzgar güçlü olduğunda trampleni Plum tramplen sabitleme setiyle sabitleyin. Duvar ağın ve atlama matını çıkarmanız da gerekebilir

Kar yağması ya da sıcaklığın çok düşmesi halinde üzerinden karı kaldırın ve tramplene zarar gelmemesi için matı ve duvarı kalalı bir yerde saklayın

Bu kullanım talimatını saklayın

FIGYELMEZTETÉS!

Minden alkalommal egy felnőt felügyelete mellett ajánlott

Csak otthoni használatra

Kültéri használatra

Az útközésveszély miatt egyszerre csak egy fő használja

A háló nyílását az ugrás előtt mindig zárja össze

Cipő nélkül használja

A szőnyeget nedvesen ne használja

Ugrás előtt üritse ki a zsebeit és a kezét

Mindig a szőnyeg közepére ugorjon

Ugrás közben ne egyen

A trambulínról ne távozzon leugorva

Ne szaltózzon

Korlátozza a folyamatos használat idejét (álljon meg rendszeresen)

Ne használja erős szélben, továbbá biztosítsa ki a trambulint. Bizonyos körülmények közt szükség lehet arra, hogy a trambulint védett helyre vigye. Kaphatók Plum trambulin-lehorgonyzó szettek. Kérjük, a részletekért tekintse meg a weboldalt

A trambulint felnőttek kell a szerelési utasításoknak megfelelően összeszerelni, majd az első használat előtt ellenőriznie. Nem alkalmas 36 hónapnál fiatalabb gyerekek számára - apró részek, fulladásveszély

Ne temesse a földbe, a trambulin nem való talajba helyezésre

A trambulin mozgatásához vagy felemeléséhez mindig kérje mások segítségét

Ne pattanjon vissza szándékosan a burkolóhálótól. Szándékos beugrás vagy visszapattanás a burkolattól potenciálisan veszélyes. Ez jelentősen csökkenteni fogja a burkolat élettartamát és érvénytelenítheti a garanciát

Ne húzza a burkolóháló felső részét.

Ajánljuk, hogy a trambulint vízszintes felületre helyezze, legalább 2 m-re minden fej fölé eső szerkezettől vagy akadálytól, például kerítés, garázs, ház, fej fölé lógó ágak, szárítókötelek vagy elektromos vezetékek

A trambulint ne állítsa beton, aszfalt vagy bármely más kemény felületre. A trambulint legalább 2 m-re helyezze el bármely szomszédos tárgytól, például kismedence, hinta, csúszda, mászóka stb.

Amikor módosítja a trambulint, például elhelyez rajta egy Plum tartozékot, mindig tartsa be a Plum tartozékhoz adott utasításokat

Az évad elején ellenőrizze a trambulin keretét, felfüggesztési rendszerét, szőnyegét, töltőanyagát és védőhálóját, meggyőződve arról, hogy az összes rögzítés biztonságosan meg van-e szorítva és a háló feszes-e. A folyamatosan biztonságos használat érdekében rendszeresen ellenőrizni kell; ennek elmulasztása a trambulin veszélyessé válását eredményezheti.

Ellenőrizze, hogy az összes rugós (mélyesztett csapos) illesztés ép és nem mozdulhat el játék közben

Ugrás előtt ellenőrizze, hogy a szőnyeg, a töltőanyag és a védőháló sérülésmentesek

A védőhálót egy év használat után cserélje

Gondoskodjon arról, hogy a védőháló bejáratánál lévő horgos-gyűrűs rögzítők megfelelően össze legyenek zárva a trambulin használata során

Ellenőrizze az összes borítást és éles szélt, szükség esetén cserélje az alkatrészeket

Az elmozdulás miatti károsodás megelőzésére erős szélben rögzítse a trambulint Plum trambulin-lehorgonyzó szett segítségével. A védőháló és az ugrószőnyeg eltávolítására is szükség lehet

Hóesés vagy nagyon alacsony hőmérséklet esetén távolítsa el a havat, és a szőnyeget valamint a védőhálót beltérben tárolja, elejét véve a trambulin károsodásának

Tartsa meg ezt a használati útmutatót az iratai között

ΠΡΟΕΙΔΟΠΟΙΗΣΗ!

Συνιστάται η συνεχής επίβλεψη από ενήλικα

Μόνο για οικιακή χρήση

Μόνο για εξωτερική χρήση

Ένας χρήστης κάθε φορά, κίνδυνος σύγκρουσης

Κλείνετε πάντα το διχτυωτό άνοιγμα προτού αρχίσετε να πηδάτε.

Πηδάτε χωρίς παπούτσια.

Μην χρησιμοποιείτε το στρώμα αν είναι υγρό.

Αδειάστε τις τσέπες σας και αφήστε τυχόν αντικείμενα προτού πηδήξετε.

Πηδάτε πάντα στο κέντρο του στρώματος.

Μην τρώτε όταν πηδάτε.

Μην βγαίνετε από το τραμπολίνο πηδώντας έξω από αυτό.

Μην κάνετε κωλοτούμπες.

Περιορίστε το χρόνο συνεχούς χρήσης (κάνετε τακτικές παύσεις).

Μην χρησιμοποιείτε το τραμπολίνο με ισχυρό άνεμο και ασφαλίστε το. Σε ορισμένες συνθήκες, ενδέχεται να χρειαστεί να μεταφέρετε το τραμπολίνο σε προστατευμένο χώρο. Σειτ αγκύρωσης τραμπολίνου Plum διατίθενται προς πώληση. Ανατρέξτε στον ιστότοπο για λεπτομέρειες.

Το τραμπολίνο πρέπει να συναρμολογείται από ενήλικα σύμφωνα με τις οδηγίες συναρμολόγησης και, έπειτα, να ελέγχεται πριν από την πρώτη χρήση.

Δεν είναι κατάλληλο για παιδιά κάτω των 36 μηνών – περιέχει μικρά κομμάτια, κίνδυνο πνιγμού

Μην το παραχώνετε, το τραμπολίνο δεν προορίζεται για τοποθέτηση μέσα στο έδαφος.

Ζητάτε πάντα τη βοήθεια άλλων ατόμων για να μετακινήσετε ή να ανασηκώσετε το τραμπολίνο.

Μην πηδάτε χρησιμοποιώντας σκόπιμα το δίχτυ ασφαλείας για μεγαλύτερη ώθηση. Αν πέφτετε πάνω στο δίχτυ ασφαλείας σκόπιμα ή το χρησιμοποιείτε για μεγαλύτερη ώθηση πιθανώς να διατρέξετε κίνδυνο. Με αυτόν τον τρόπο, μειώνεται σημαντικά η διάρκεια ζωής του διχτυού και μπορεί να ακυρωθεί η εγγύησή σας.

Μην τραβάτε το πάνω άκρο του διχτυού ασφαλείας.

Συνιστούμε να τοποθετείτε το τραμπολίνο σε επίπεδη επιφάνεια τουλάχιστον 2 μέτρα μακριά από υπερυψωμένες κατασκευές ή εμπόδια όπως φράκτες, χώροι στάθμευσης, κατοικίες, κλαδιά, σχοινιά απλώματος ρούχων ή ηλεκτρικά καλώδια.

Μην τοποθετείτε το τραμπολίνο πάνω σε τσιμέντο, άσφαλο ή οποιαδήποτε άλλη σκληρή επιφάνεια. Τοποθετήστε το τραμπολίνο τουλάχιστον 2 μέτρα μακριά από οποιοδήποτε παρακείμενο αντικείμενο όπως φουσκωτές πισίνες, κούνιες, σουλήθρες, πλαίσια αναρρίχησης κ.λπ.

Όταν κάνετε τροποποιήσεις στο τραμπολίνο, όπως η προσθήκη αξεσουάρ Plum, τηρείτε πάντοτε τις οδηγίες που συνοδεύουν το αξεσουάρ Plum.

Κατά την έναρξη της περιόδου χρήσης, ελέγξτε το πλαίσιο του τραμπολίνου, το σύστημα ανάρτησης, το στρώμα, την επένδυση και το περίφραγμα και βεβαιωθείτε ότι όλοι οι σύνδεσμοι είναι σφιγμένοι με ασφάλεια και ότι το δίκτυο είναι τεντωμένο. Θα πρέπει να διεξάγετε τακτικούς ελέγχους για να βεβαιώνετε για τη διαρκή ασφαλή χρήση, καθώς σε αντίθετη περίπτωση το τραμπολίνο ενδέχεται να αποβεί επικίνδυνο.

Βεβαιωθείτε ότι όλοι οι ελατηριωτοί σύνδεσμοι (κοίλοι πείροι) παραμένουν σε άριστη κατάσταση και δεν μπορούν να μετατοπιστούν κατά το παιχνίδι.

Βεβαιωθείτε ότι το στρώμα, η επένδυση και το περίφραγμα δεν παρουσιάζουν ελαττώματα προτού πηδήξετε.

Αντικαταστήστε το δίκτυο του περιφράγματος μετά από ένα χρόνο χρήσης.

Βεβαιωθείτε ότι τα κουμπώματα στην είσοδο του περιφράγματος έχουν κλείσει σωστά κατά τη χρήση του τραμπολίνου.

Ελέγχετε όλα τα καλύμματα και τις αιχμηρές γωνίες, αντικαθιστάτε τα εξαρτήματα όταν χρειάζεται.

Για να αποτρέψετε ζημιές από μετατόπιση του τραμπολίνου, ασφαλίστε το σε συνθήκες ισχυρού ανέμου με ένα σετ αγκύρωσης τραμπολίνου Plum. Ενδέχεται να χρειαστεί να αφαιρέσετε το δίκτυο του περιφράγματος και το στρώμα αναπήδησης.

Σε περίπτωση χιονόπτωσης ή πολύ χαμηλών θερμοκρασιών, απομακρύνετε το χιόνι και φυλάξτε το στρώμα και το περίφραγμα σε εσωτερικό χώρο, για να αποτρέψετε την πρόκληση ζημιών στο τραμπολίνο.

Φυλάξτε το εγχειρίδιο οδηγιών στο αρχείο σας.

警告！

建議成人監督使用

僅供家庭使用

僅供戶外使用

每次僅可一人使用，避免發生碰撞危險

切記在使用彈床前繫緊網口

請勿穿著鞋子使用彈床

如墊子濕滑，請勿使用

請在使用彈跳前，確保口袋及手中沒有物品

切記在墊子中間彈跳

使用彈床時請勿進食

離開彈床時，請勿直接跳下

請勿在彈床上翻跟斗

請控制持續使用時間（定時休息）

在強風條件下，請勿使用並須將彈床進行固定。在某些情況下，可能需要將彈床移到遮蔽區域。可另購Plum 彈床錨套件。詳細內容

請瀏覽網站

請由成人根據安裝說明書進行組裝，並於首次使用前進行檢查

請勿把彈床掩埋於地下

移動或抬高彈床時，務必尋求他人的援助

我們建議您將彈床放在地平面上，如彈床上方有障礙物（例如欄柵、車庫、房屋、懸伸的樹枝、晾衣繩或電線）

應最少相隔兩米距離

請勿將彈床安裝在混凝土、瀝青或任何堅硬的表面上。如彈床有相鄰物體（例如嬉水池、鞦韆架、滑梯、攀登架等），應最少保持兩米距離

若要對彈床進行改裝（例如添加 Plum 配件），切記遵循與 Plum 配件一同提供的安裝說明書

在季度使用開始時，請檢查床架、懸置系統、墊子、填料以及圍網，確保所有緊固物均已牢牢緊固且圍網已拉緊。並應定期檢查，以確保持續的安全使用，否則會使彈床變得危險。

確保所有彈簧加壓（凹銷）接頭仍完好無損且不會在玩耍時移動

請在使用彈床前先檢查並確認墊子、填料和圍網均無任何破損

請在使用一年後更換圍網

確保外罩入口處的鉤環固件在使用彈床時牢牢緊閉

檢查所有遮蓋物和銳利邊緣，在必要時更換零件

為防止移位帶來的傷害，在強風條件下請使用 Plum 彈床錨套件固定彈床。在有需要情況下，可能要移除圍網和彈床墊子

在下雪天或溫度非常低的情況下，請清除積雪並將墊子和圍網存放在室內，以防止彈床受損

請保留此說明書，以作參考

警告!

建议成人监督使用

仅供家庭使用

仅供户外使用

每次仅由一人使用, 避免碰撞

切记在蹦跳前系紧网口

请在蹦跳前脱掉鞋子

请勿使用潮湿的垫子

请在蹦跳前掏空口袋并放下手中的物品

切记在垫子中间蹦跳

请勿边吃边跳

离开蹦床时, 请勿直接跳下

请勿翻跟头

请控制持续使用时间(定时休息)

在大风条件下, 请勿使用并将蹦床进行固定。在某些情况下, 可能需要将蹦床移到遮蔽区域。可购买 Plum 蹦床锚套件。详细信息, 请访问网站

首次使用前, 应由成人根据组装说明将蹦床进行组装并在组装后进行检查

不适合36个月以下的儿童-小部件有窒息危险

请勿掩埋, 不可将该蹦床置于地下

移动或举升蹦床时, 务必寻求他人的援助

我们建议您将蹦床放在与头顶物体或障碍物(例如栅栏、车库、房屋、悬伸的树枝、晾衣绳或电线)至少相距 2m 的水平面上

请勿将蹦床安装在混凝土表面、沥青表面或其他任何坚硬的表面。请将蹦床放在与相邻物体(例如嬉水池、秋千架、滑滑梯、攀登架等)至少相距 2m 的位置

若要对蹦床进行改装(例如添加 Plum 配件), 切记遵循与 Plum 配件一同提供的说明

在季度开始时, 请检查床架、悬置系统、垫子、填料以及外罩, 确保所有紧固件均已牢牢紧固且外罩网已拉紧。应开展定期检查工作, 以确保持续的安全使用, 否则会使蹦床变得危险。

确保所有弹簧加压(凹销)接头仍完好无损且不会在玩耍时移动

请在蹦跳前检查并确认垫子、填料和外罩均无任何缺陷

请在使用一年后更换外罩网

确保外罩入口处的钩环紧固件在蹦跳过程中牢牢紧闭

检查所有遮盖物和锐利边缘, 在必要时更换零件

为防止移位带来的伤害, 请在大风条件下使用 Plum 蹦床锚套件固定蹦床。同时, 也可能需要移除外罩网和弹跳垫

在下雪天或温度非常低的情况下, 请清除积雪并将垫子和外罩存放在室内, 以防止蹦床受损

请保留此说明书, 以作为记录

명고!

항상 어른의 감독 하에 사용할 것을 권장함

실내 사용 전용

외부 사용 전용

충돌 위험이 있으므로 한 명의 사용자가 한 번씩 사용해야 합니다.

점프하기 전에 열려 있는 네트를 항상 닫아야 합니다.

신발을 벗고 점프하십시오.

젖은 매트는 사용하지 마십시오.

점프하기 전 포켓에 물건을 두거나 휴대하지 않아야 합니다.

매트 중앙에서 항상 점프하십시오.

점프하는 동안 음식을 먹지 마십시오.

점프하여 트램펄린 밖으로 나오지 마십시오.

공중제비를 하지 마십시오.

지속적으로 사용하지 마십시오(규칙적으로 휴식을 취하십시오).

강한 바람이 부는 조건에서 사용하지 말고 트램펄린을 고정하십시오. 일부 조건에서 트램펄린을 대피 지역으로 이동시켜야 합니다. 플럼 트램펄린 앵커 키트를 구입할 수 있습니다. 자세한 정보는 웹사이트를 참조하십시오.

트램펄린은 조립 지침에 따라 성인이 조립해야 하고 처음 사용하기 전에 상태를 점검해야 합니다.

36개월 미만의 유아에게는 적합하지 않음 - 작은 부품 질식 위험

땅에 묻지 마십시오. 트램펄린은 땅에 묻도록 의도된 제품이 아닙니다.

트램펄린을 이동하거나 들어올릴 때 다른 사람에게 항상 도움을 요청하십시오.

오버헤드 구조물 또는 펜스, 차고, 집, 땀어 나온 가지, 빨래 줄이나 전선 같은 장애물에서 적어도 2m되는 평평한 표면에

트램펄린을 위치시키는 것이 좋습니다.

콘크리트, 아스팔트 또는 기타 딱딱한 표면에 트램펄린을 설치하지 마십시오. 아동용 물놀이시설, 그네, 미끄럼틀, 정글짐 등

같은 인접 물체로부터 최소 2m 떨어진 지점에 트램펄린을 위치시키십시오.

플럼 액세서리를 추가하는 것과 같이 트램펄린을 개조할 때 플럼 액세서리와 함께 제공된 지침을 항상 따르십시오.

시즌이 시작되는 시점에서 트램펄린 프레임, 인가 장치, 매트, 패딩 및 엔클로저를 점검하고 모든 패스너가 적절히 고정되어 있는지 그리고 네트가 팽팽하게 당겨져 있는지 확인하십시오. 계속해서 안전하게 사용하려면 규칙적인 점검 작업을 실시해야 합니다. 이러한 점검 작업을 실시하지 않을 경우 트램펄린으로 인해 위험에 처할 수 있습니다. 스프링 로드(피트 핀) 연결부가 모두 온전한지 그리고 플레이하는 동안 자리를 벗어나지 않는지 점검하십시오. 점프하기 전 매트, 패딩 및 엔클로저에 결함이 없는지 점검하십시오. 사용한지 1년이 지난 네트는 교체해야 합니다. 트램펄린을 사용하는 동안 엔클로저 진입로 부분에 있는 후크 앤 후크 패스너가 적절히 닫히는지 확인하십시오. 모든 덮개와 날카로운 가장자리가 없는지 점검하고 필요할 경우 부품을 교체하십시오. 바람에 날려 손상되지 않도록 하려면 플럼 트램펄린 앵커 키트를 사용하여 강한 바람이 부는 조건에서 트램펄린을 고정해야 합니다. 눈이 오거나 매우 낮은 온도 조건에서 트램펄린이 손상되지 않도록 방지하려면 눈을 제거하고 매트와 엔클로저를 실내에 보관하십시오.

항후 참고할 수 있도록 사용 설명서를 보관하십시오.

警告!

常に大人による監督が推奨されます

家庭内使用のみ

屋外使用のみ

2人以上で同時に使用しないでください。衝突する危険性があります。

使用前にネットの入口を必ず閉じてください

靴をはいたまま使用しないでください

マットは濡れた状態で使用しないでください。

ポケットに物を入れたまま、また手に物を持った状態で使用しないでください。

必ずマットの中央で跳躍、着地を行ってください。

使用中に飲食をしないでください

使用終了時に、トランポリンから飛び降りないでください

宙返りなどの技は避けてください

時間を決めて使用するようにしてください。(定期的に休憩を入れてください)

強風の場合は安全な場所にトランポリンを移すなど、状況に応じて屋内での使用を検討してください。Plumのトランポリンアンカーキットもご購入いただけます。詳しくはウェブサイトをご覧ください

トランポリンは組立手順書に従って大人の方が組み立て、初回使用時に必ず確認を行ってください。

3歳未満の子供には適しません - 部品が小さいため、窒息の危険があります

トランポリンは地中に埋めた状態で使用しないでください。地中での使用は想定されていません

トランポリンの移動、持ち上げが必要な際は必ず複数人で行ってください

トランポリンはフェンス、ガレージ、住宅、木の枝、物干し竿、電線など、頭上の建造物または障害物から最低2メートル離れた水平な場所に設置するようにしてください。

トランポリンはコンクリート、アスファルト、またその他の固い地面上に設置しないでください。また子供用プール、ブランコ、滑り台、ジャングルジムなどの遊具からは最低2メートル離して設置するようにしてください。

のアクセサリーを追加するなどトランポリンの改修を行う場合は、アクセサリーに付属の手順書に必ず従ってください

季節ごとにフレーム、懸架装置、マット、パディングおよびエンクロージャのチェックを行い、すべての留め具がきちんと締まっていること、ネットがたるんでいないことを確認してください。安全に使用を続けていただくため、必ず定期的にチェックを行ってください。チェックを怠るとトランポリンに危険が生じる場合があります

ばねを固定している継手(ピットピン)がゆるんでおらず、使用中に外れないことを確認してください

使用前に、マット、パディング、エンクロージャに欠陥がないことを確認してください

エンクロージャネットは1年で交換してください

エンクロージャ入口の面ファスナーが、トランポリン使用中にきちんと閉じられていることを確認してください。

カバーの欠陥、およびとがった角が出ていないかどうかを確認し、必要であれば部品を交換してください。

横転などによる事故を防ぐため、強風の場合はPlumトランポリンアンカーキットを使って器具を固定するようにしてください。エンクロージャネットとジャンピングマットの取り外しが必要な場合もあります。

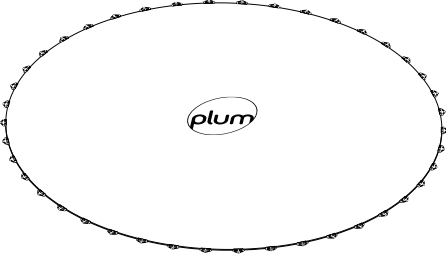
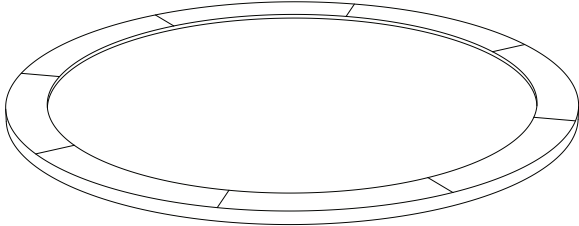
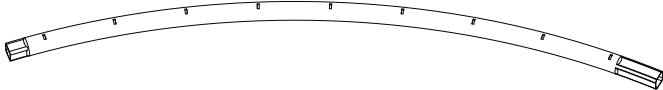
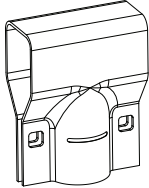
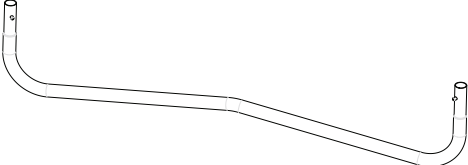
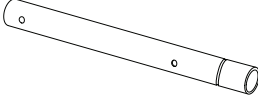
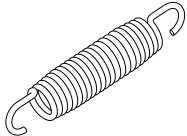
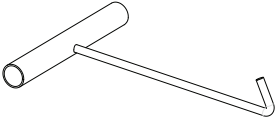
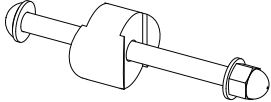
降雪時、また気温がきわめて低い状態で使用する場合は除雪を行い、トランポリンへのダメージを防ぐためにマットとエンクロージャは取り外して屋内に保管してください

取扱説明書は必要時に備えて保管してください

PARTS LIST

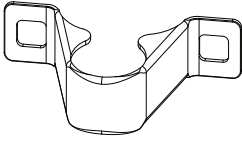
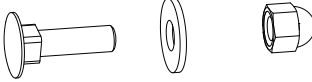
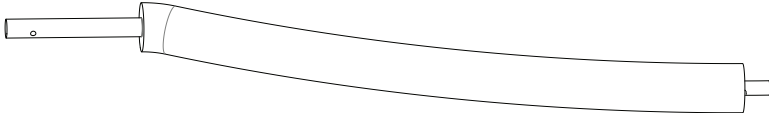
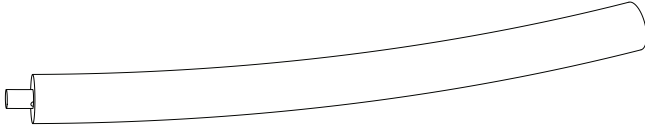
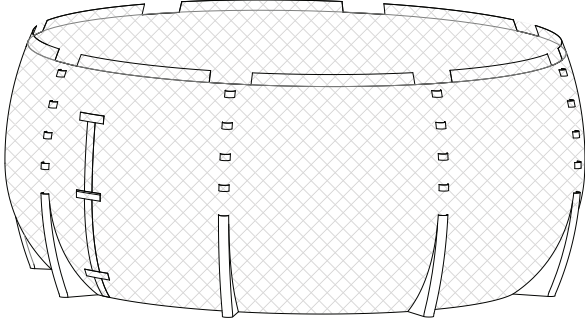

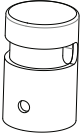
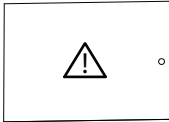
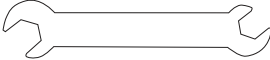

All dimensions are approximate

**TOOLS
REQUIRED:**

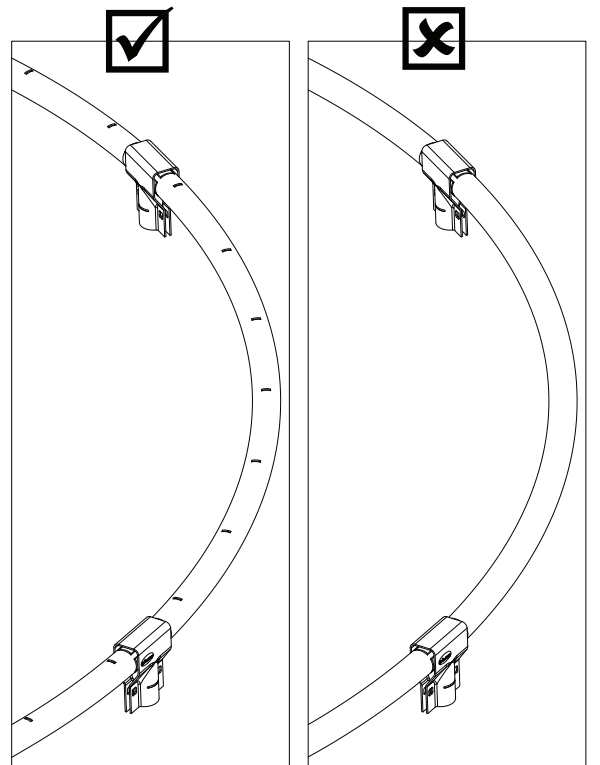
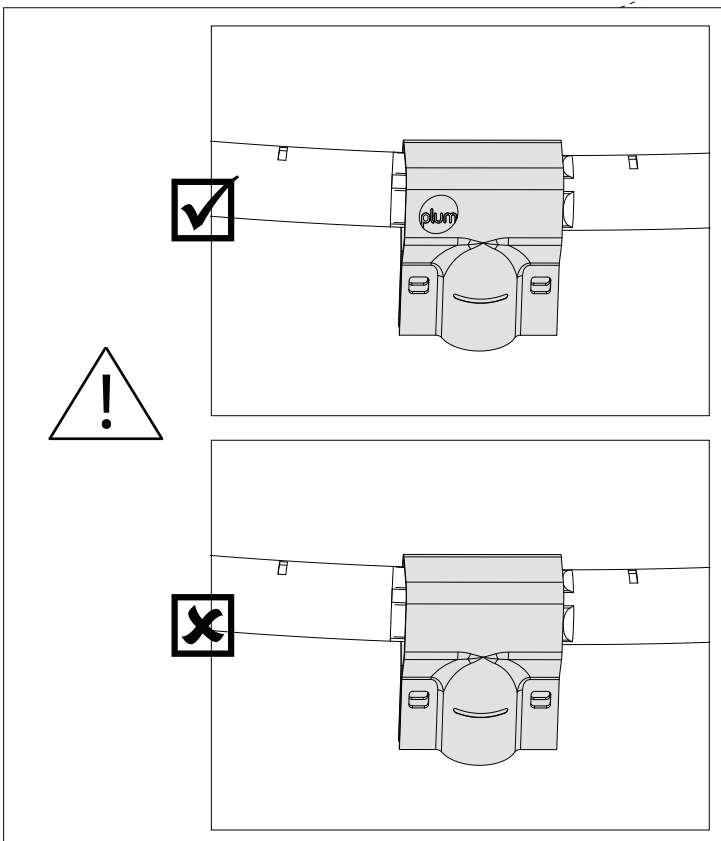
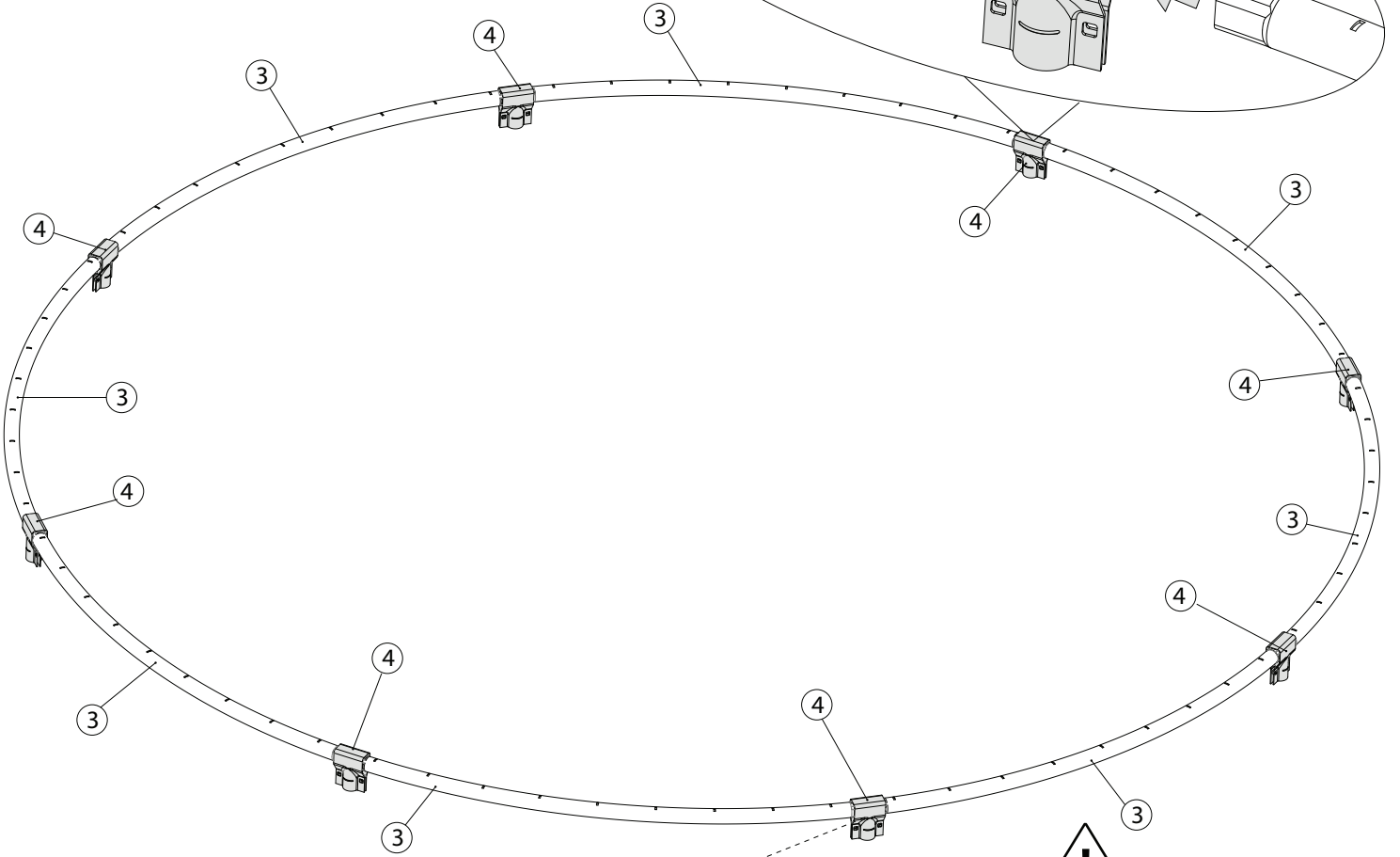
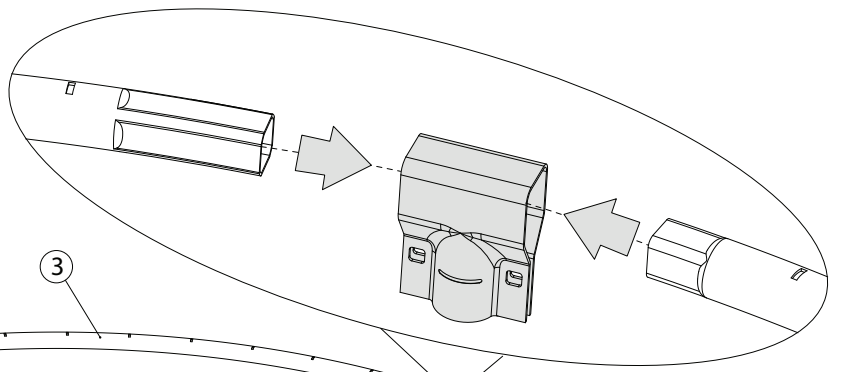
PART ID	DIMENSIONS WITH GRAPHIC	QUANTITY	
		12FT	14FT
1		1	1
2		1	1
3		8	8
4		8	8
5		4	4
6		8	8
7		72	80
8		1	1
9		8	8

PARTS LIST

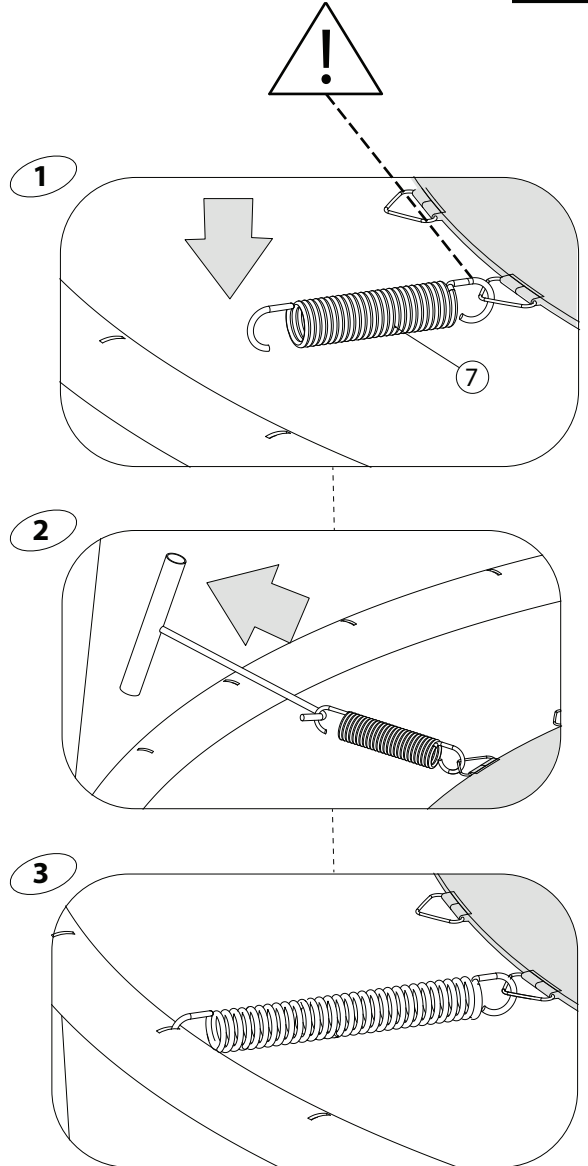
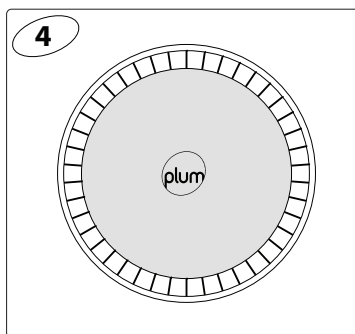
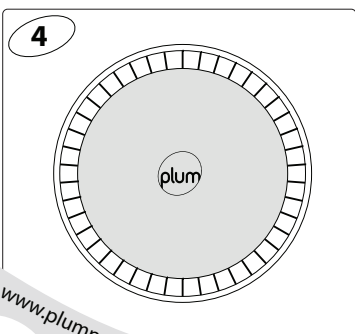
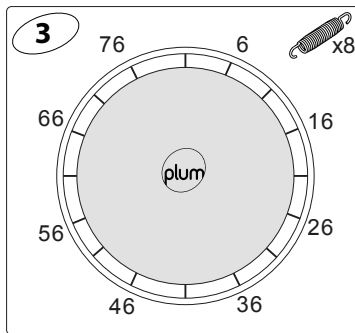
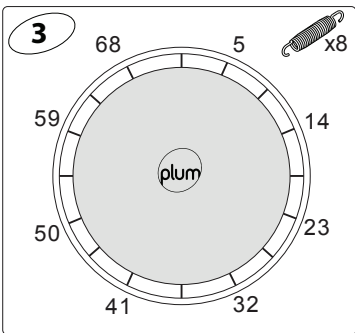
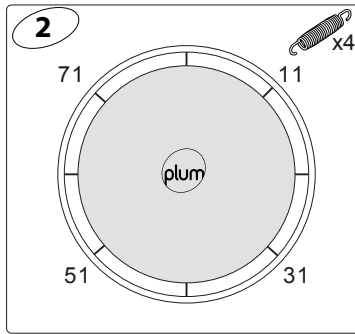
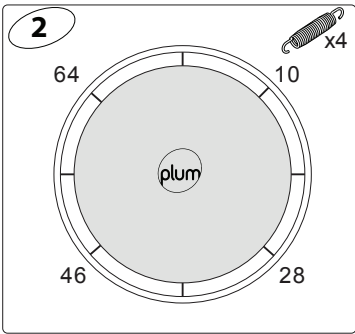
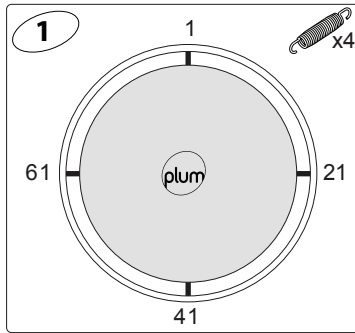
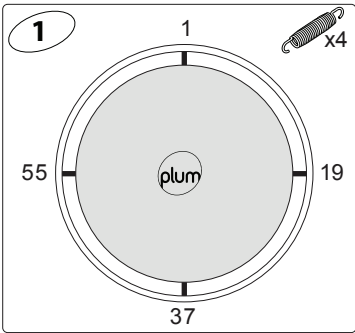
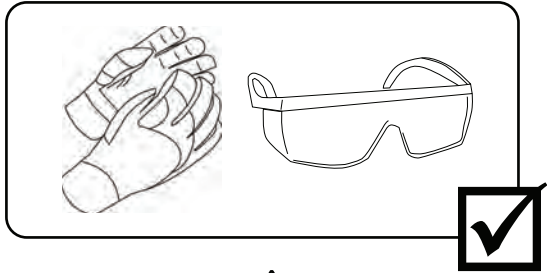
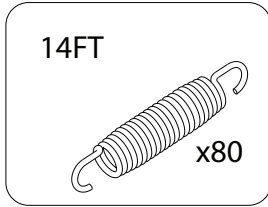
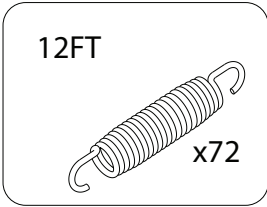
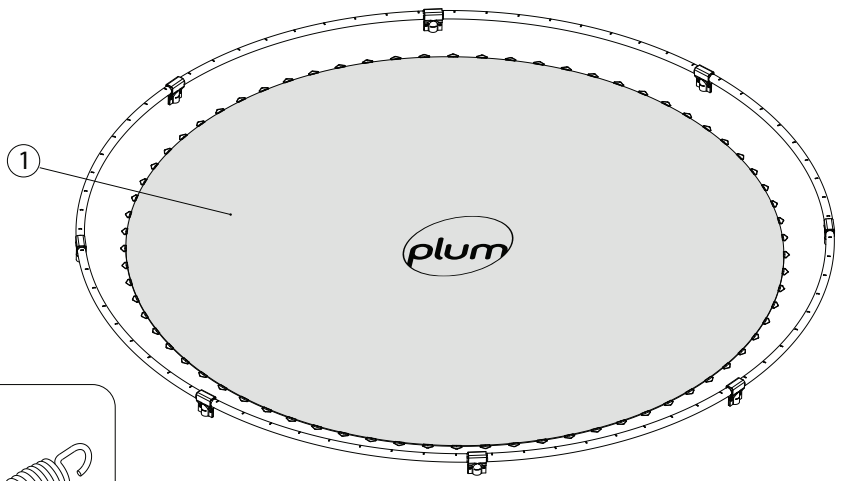
All dimensions are approximate

PART ID	DIMENSIONS WITH GRAPHIC	QUANTITY	
		12FT	14FT
10		8	8
11		16	16
12		8	8
13		8	8
14		1	1
15		1	1
16		8	8
17		1	1
18		1	1
19		1	1

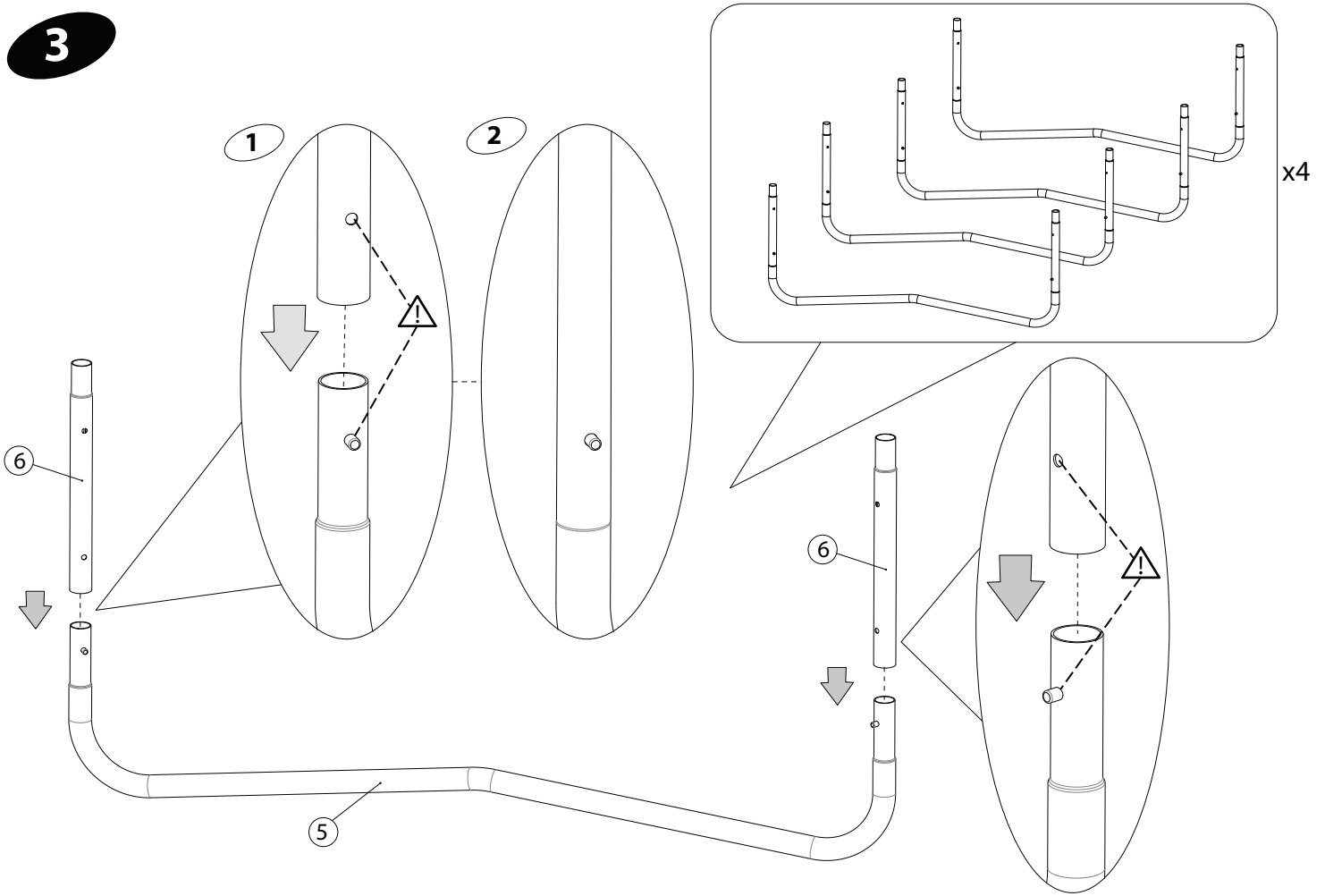
1



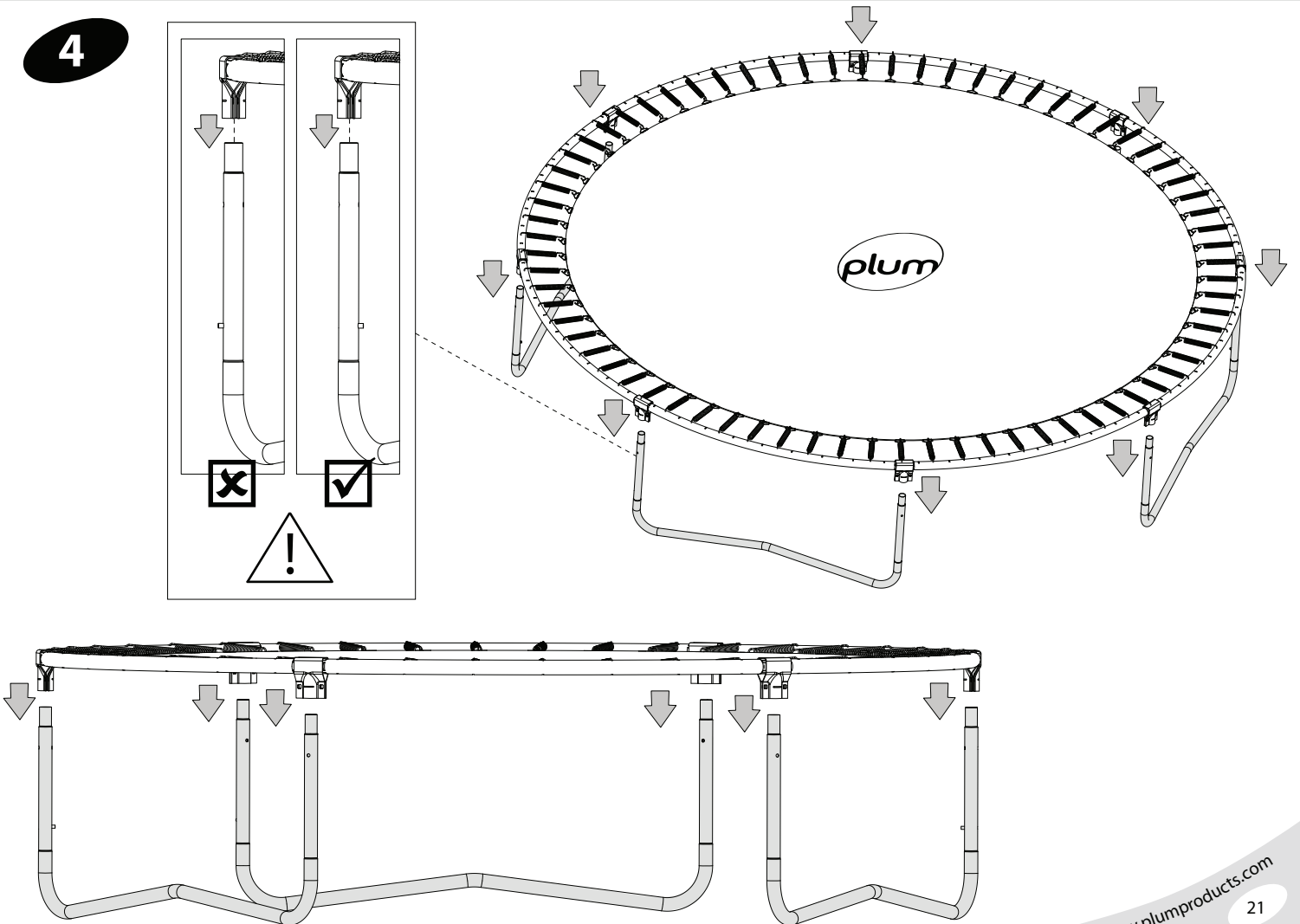
2



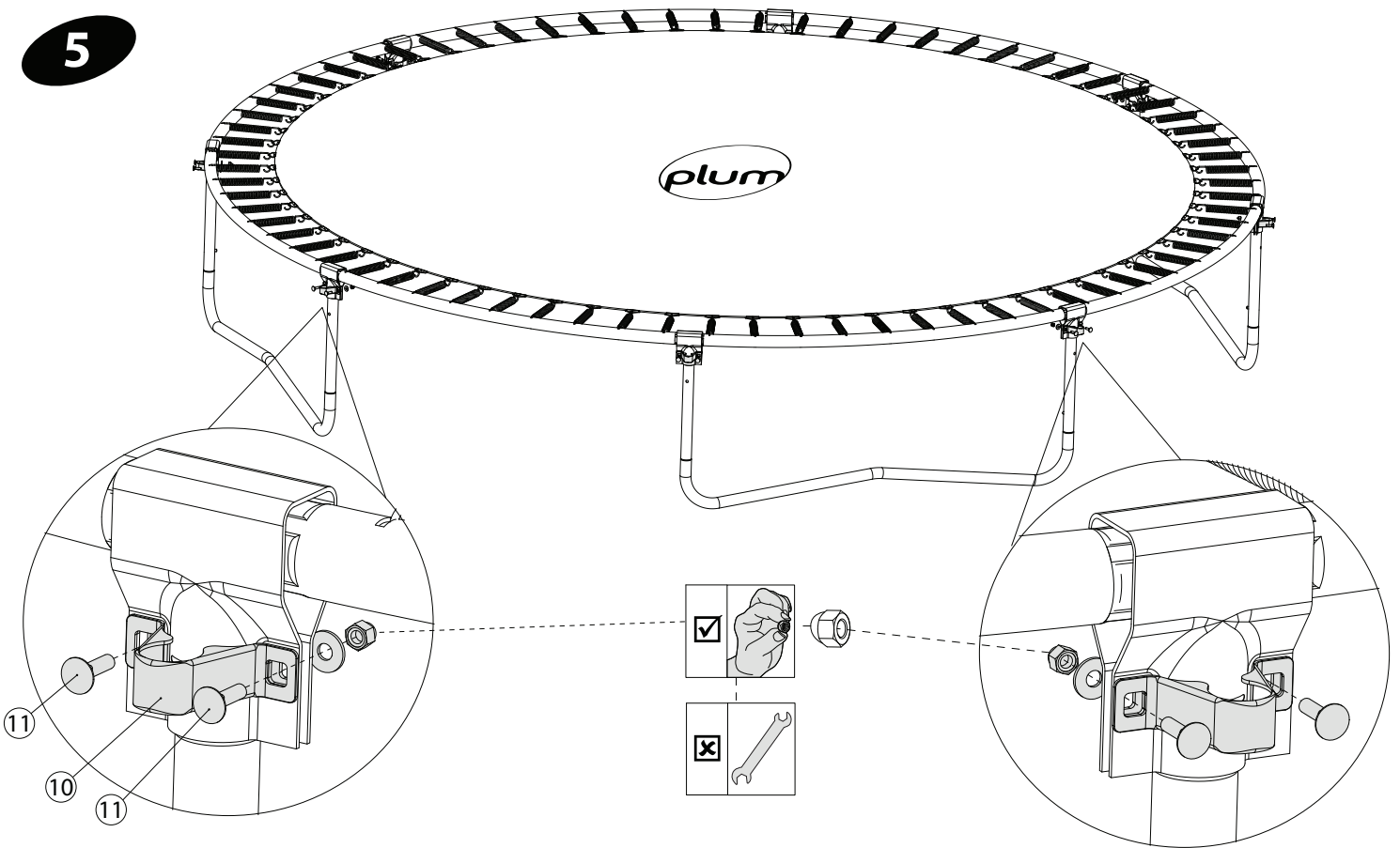
3



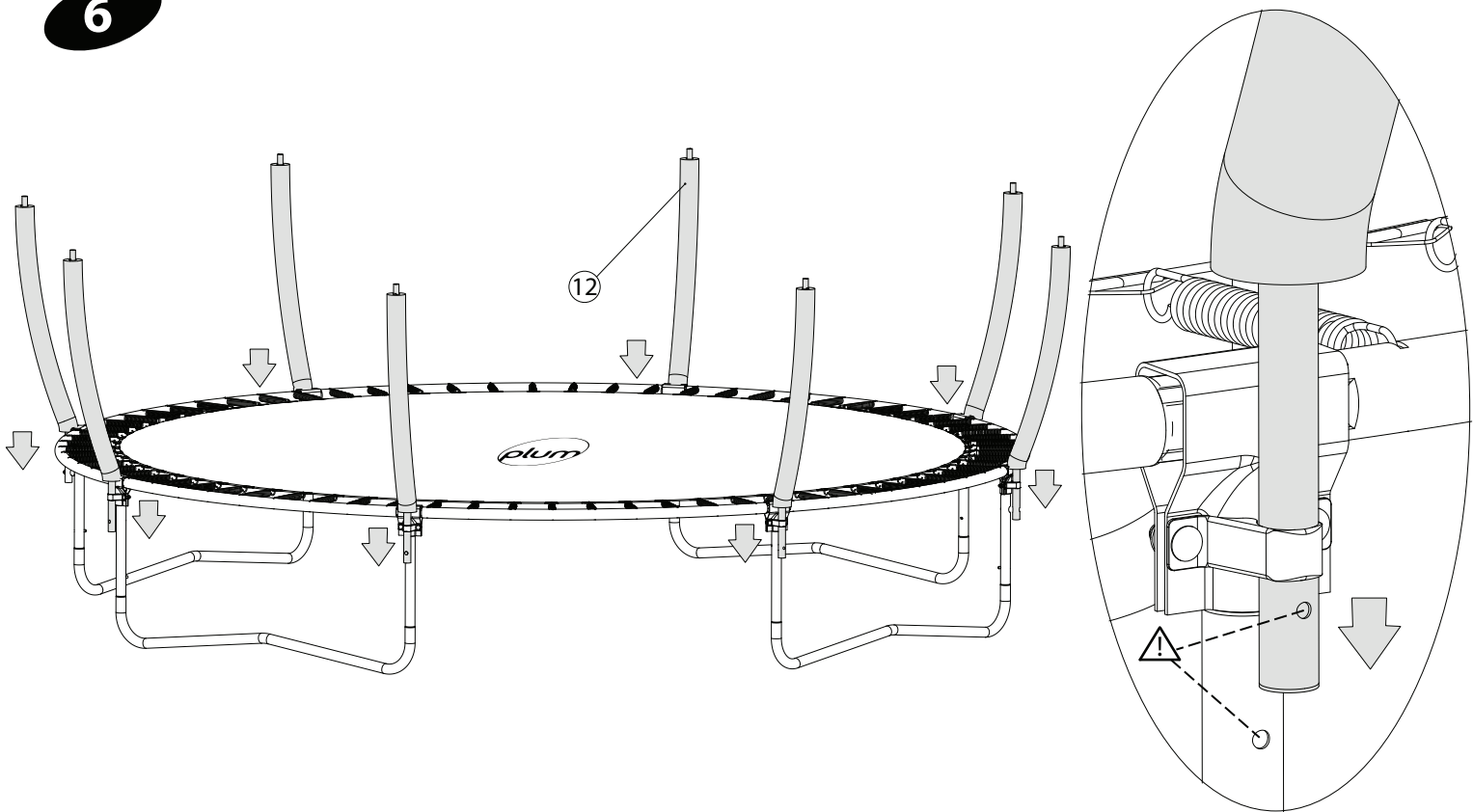
4



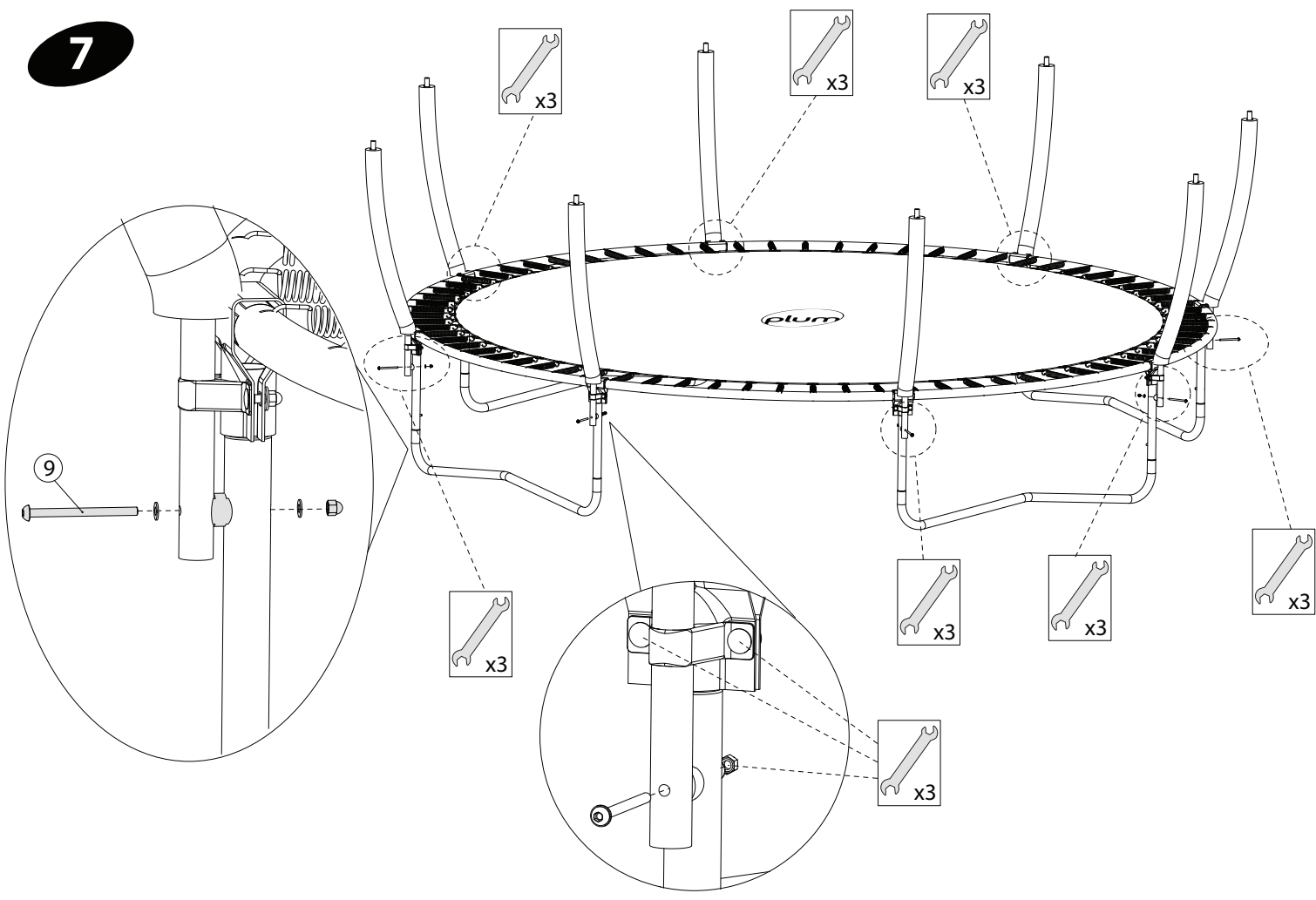
5



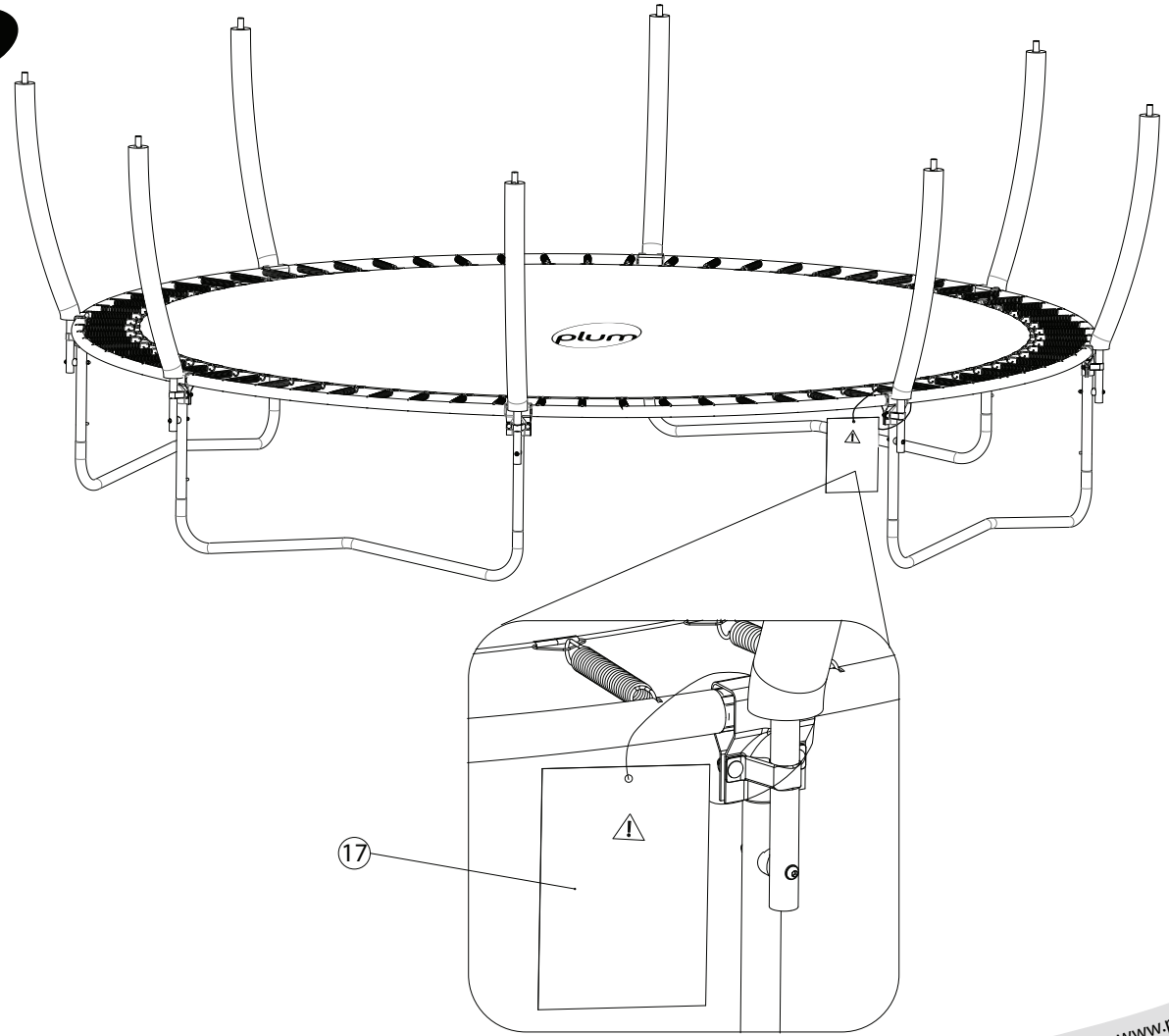
6



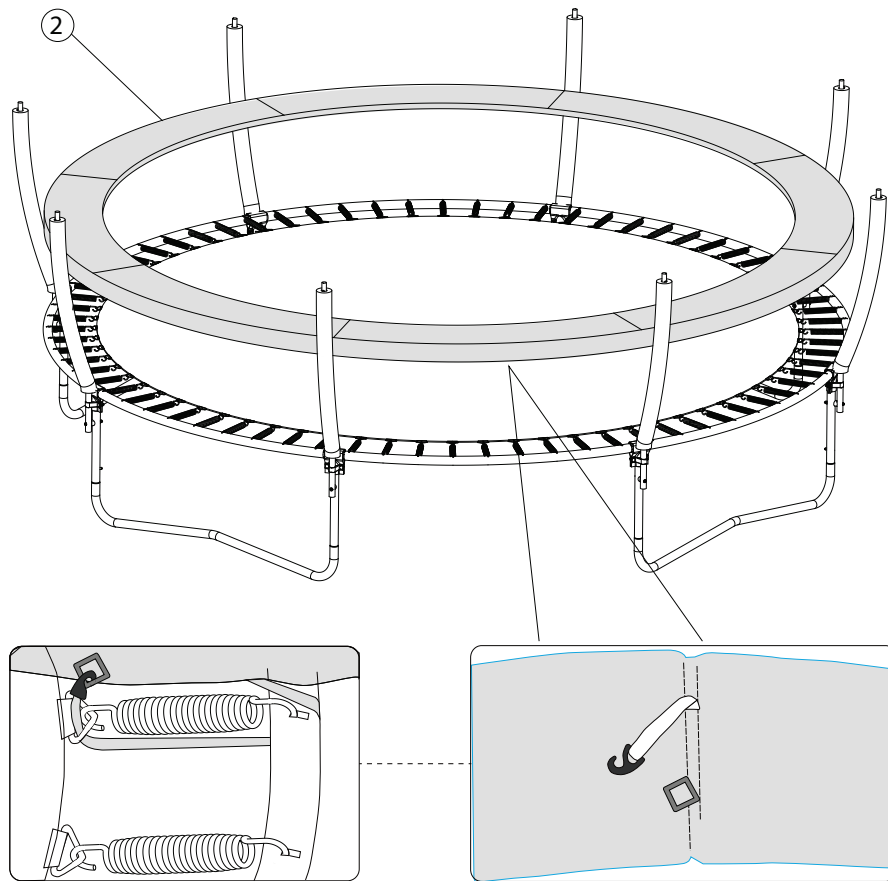
7



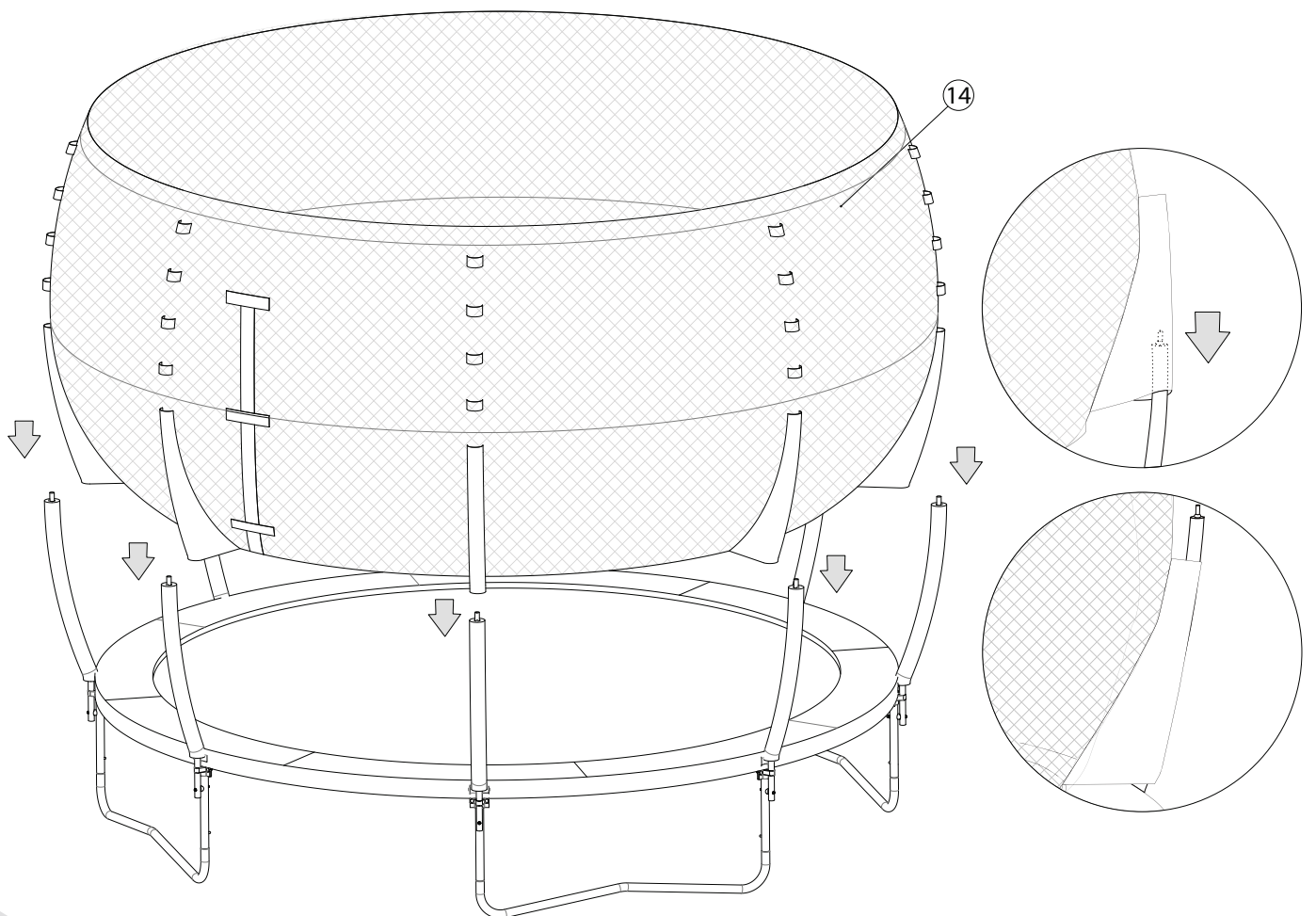
8



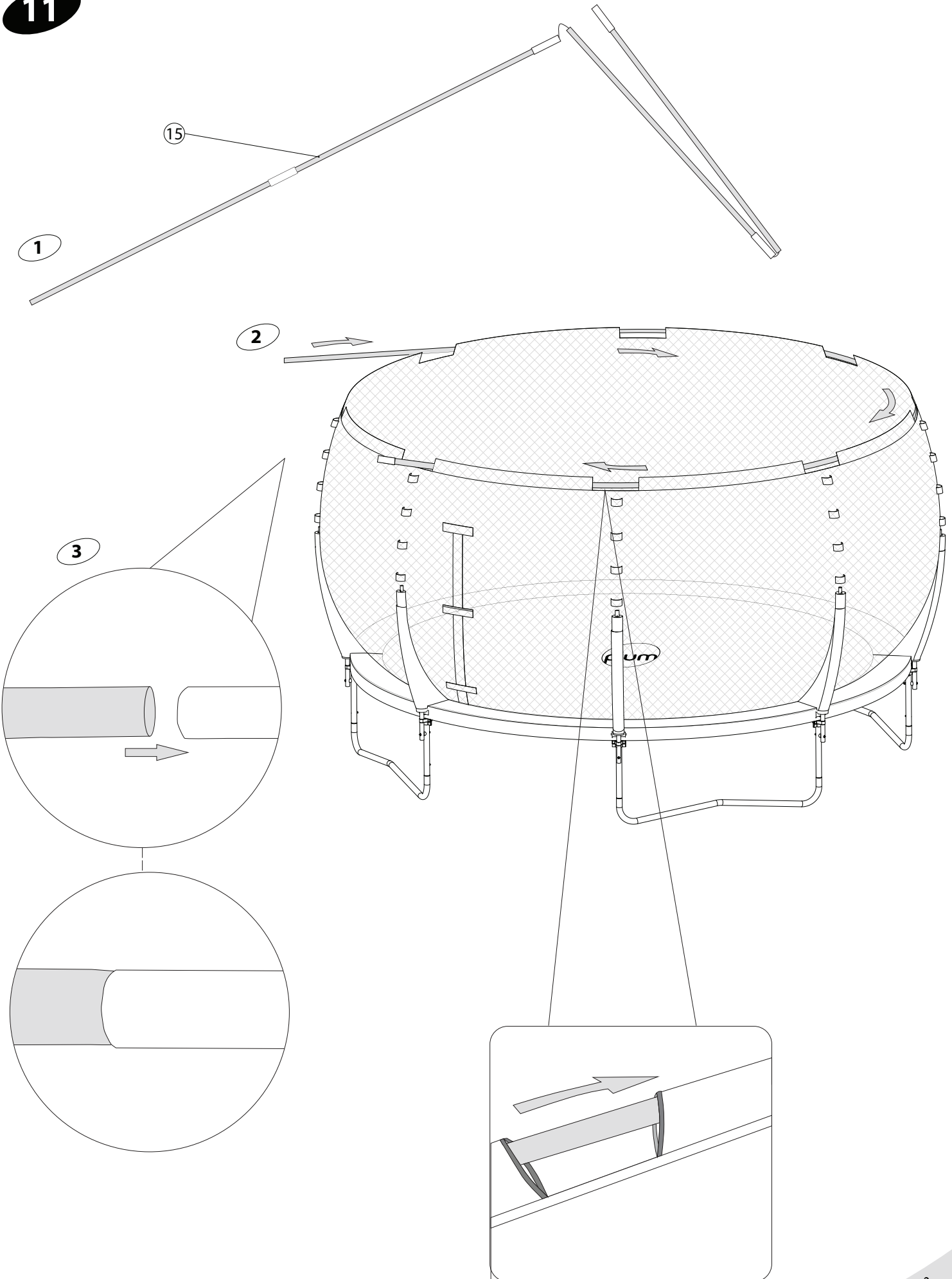
9



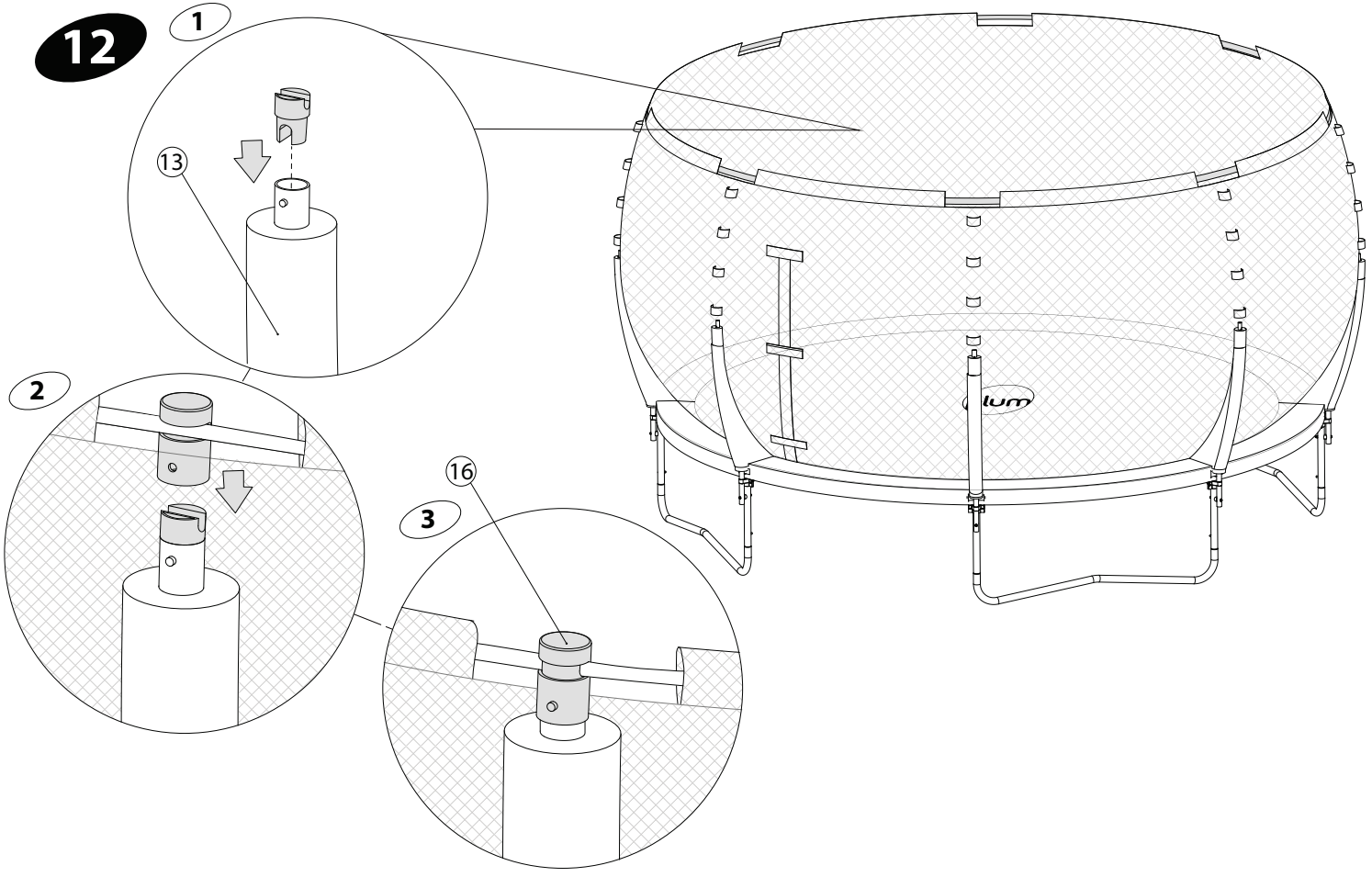
10



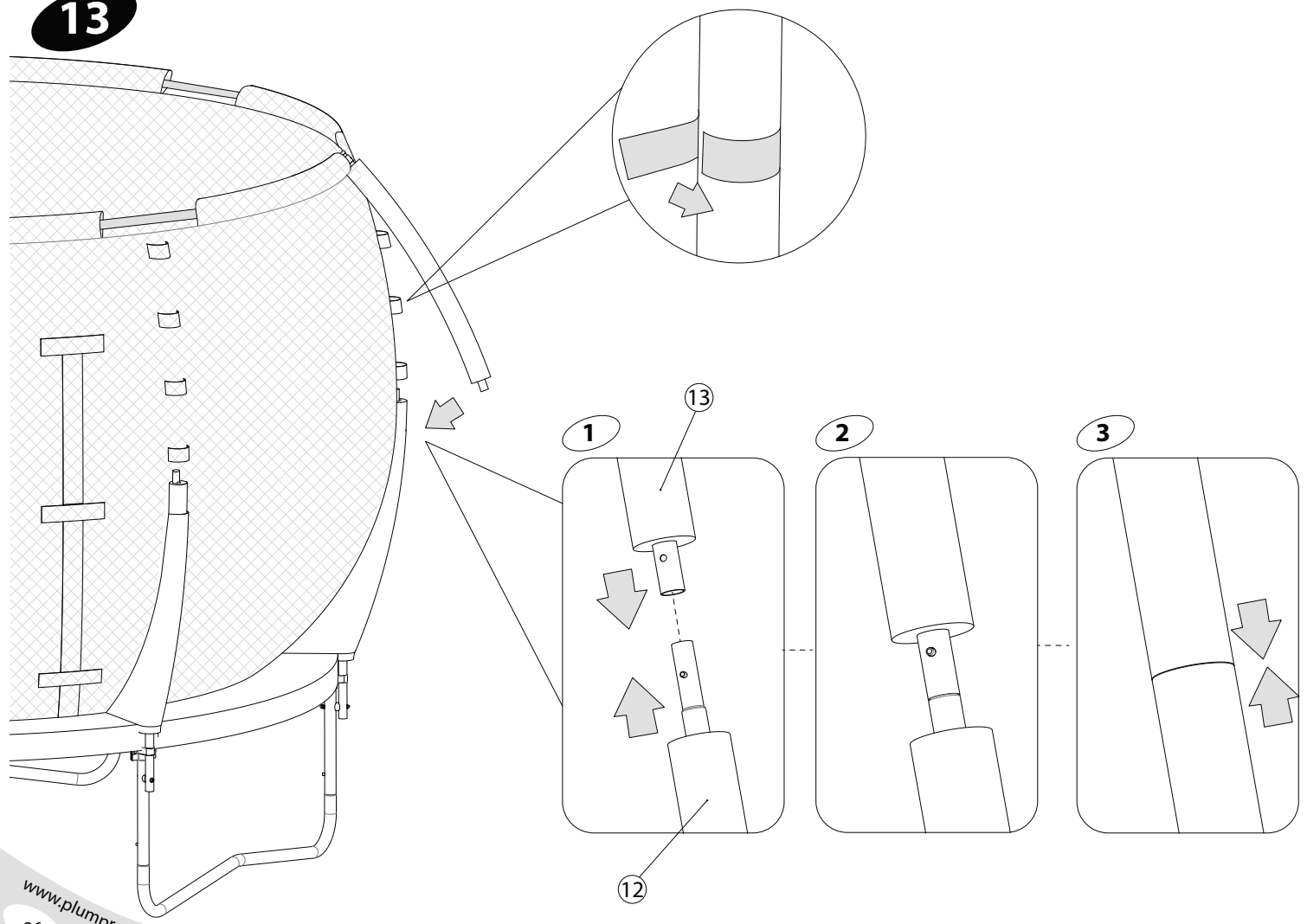
11

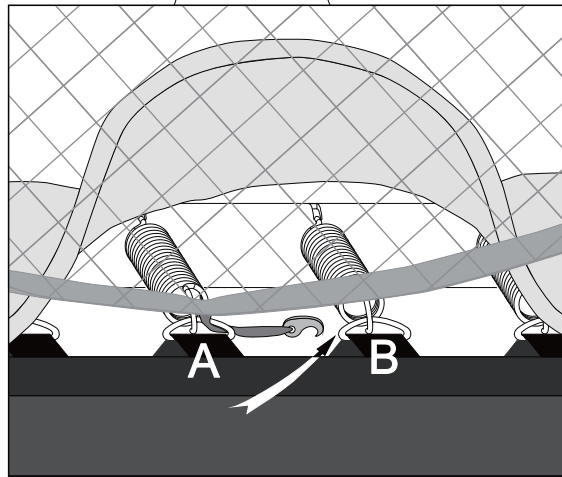
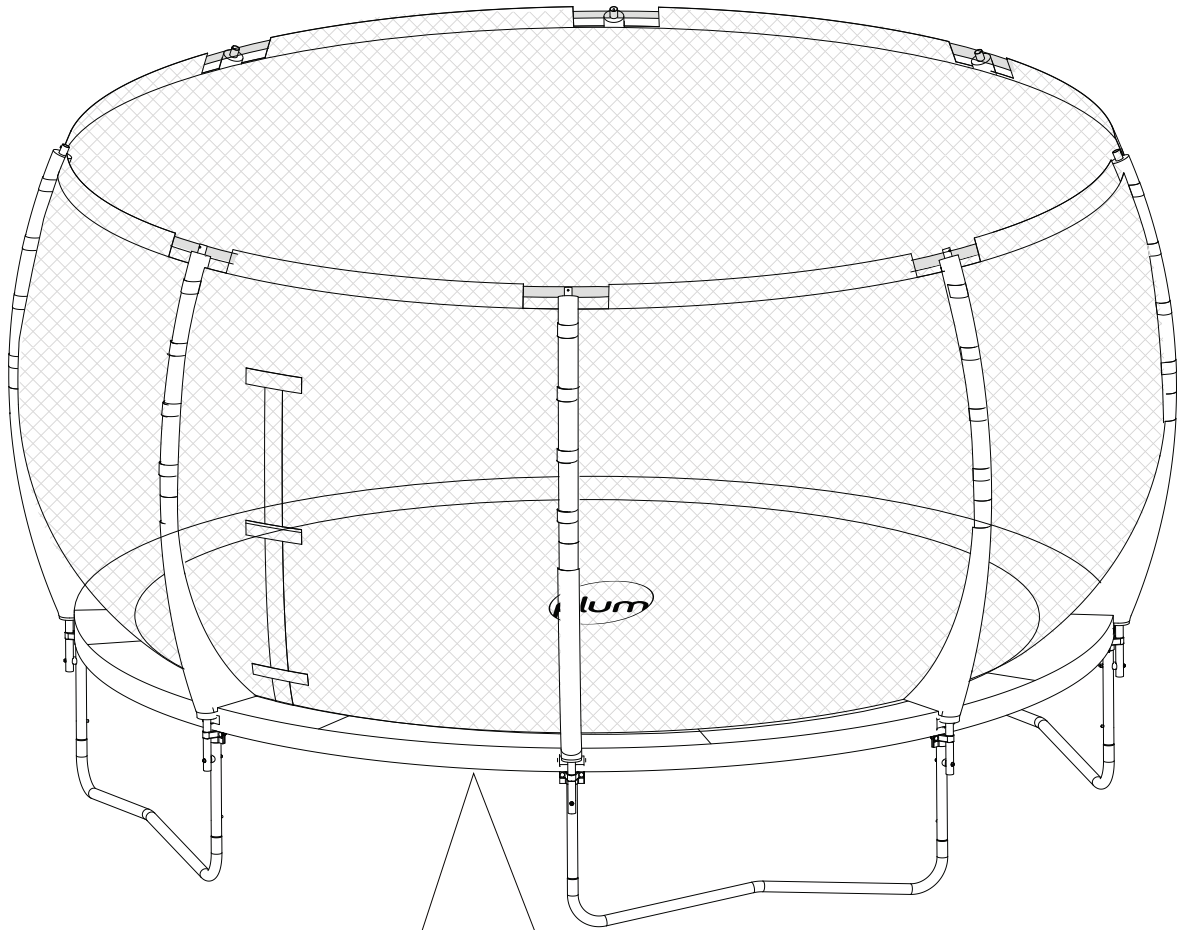


12



13





Plum Products (Plum®) Trampoline Warranty for the UK

The metal frame (comprising the steel rim, legs and metal enclosure poles) of this product is guaranteed for 12 (twelve) months from the date of purchase against manufacturing defects. The safety net, safety pad, mat, bolts and springs are guaranteed for 6 (six) months from date of purchase against manufacturing defects. The warranty is conditional on proof of purchase being presented in the event of a claim and applies in respect of products sold into the UK only.

The warranty is registered to the original owner and is non-transferable. Regular maintenance is required to ensure safety, maximum life and performance of the product.

Failure by the owner to maintain the product according to the maintenance requirements may render this warranty void. Maintenance guidelines are in the Instruction Manual provided with the product.

Plum supplies safe, quality products. Any modifications made to the original product could damage the structural integrity of the unit leading to failure and possible injury. Modification or improper use shall render the warranty void and Plum will not accept liability for any modified products or any consequences as a result thereof.

This product is warranted for domestic use only. Under no circumstance should the product be used in public or commercial settings such as schools or playgrounds, any such use may lead to product failure and potential injury. Any public or commercial use will render this warranty void.

Defective goods will be replaced or repaired, at our option, at no cost to the customer. Plum reserves the right to examine photographs or physical evidence of goods claimed to be defective and to recover the goods prior to settling a warranty claim.

This warranty does not cover scratching or scuffing of the product as a result of normal wear and tear and any minor defects which do not affect the functionality of the products.

All claims for defects must be made within 14 days of purchase and must be accompanied by proof of purchase. Please therefore retain proof of purchase. Plum may reject claims which are not made within this time and/or where there is no proof of purchase.

To register your warranty please visit www.plumproducts.com and retain your proof of purchase for the warranty period.

To make a claim please:

Contact us immediately on our customer service number or email below to have your claim validated

Telephone Plum Customer Services: 08448 805 302

Email: customerservices@plumproducts.com

These conditions do not affect your statutory rights as a consumer.

Thank you for purchasing a product from PLUM.

Plum Products Ltd, The Cliff, Middle Street, Ingham, Lincolnshire LN1 2YQ, UK

Plum Products (Plum®) Trampoline Warranty for Australia

The metal frame (comprising the steel rim, legs and metal enclosure poles) of this product is guaranteed for 12 (twelve) months from the date of purchase against manufacturing defects. The safety net, safety pad, mat, bolts and springs are guaranteed for 6 (six) months from date of purchase against manufacturing defects. The warranty is conditional on proof of purchase being presented in the event of a claim and applies in respect of products sold into Australia only.

The warranty is registered to the original owner and is non-transferable. Regular maintenance is required to ensure safety, maximum life and performance of the product.

Failure by the owner to maintain the product according to the maintenance requirements may render this warranty void. Maintenance guidelines are in the Instruction Manual provided with the product.

Plum supplies safe, quality products. Any modifications made to the original product could damage the structural integrity of the unit leading to failure and possible injury. Modification or improper use shall render the warranty void and Plum will not accept liability for any modified products or any consequences as a result thereof.

This product is warranted for domestic use only. Under no circumstance should the product be used in public or commercial settings such as schools or playgrounds, any such use may lead to product failure and potential injury. Any public or commercial use will render this warranty void.

Defective goods under this warranty will be replaced or repaired, at our option, at no cost to the customer. Plum reserves the right to examine photographs or physical evidence of goods claimed to be defective and to recover the goods prior to settling a warranty claim.

This warranty does not cover scratching or scuffing of the product as a result of normal wear and tear and any minor defects which do not affect the functionality of the products.

All claims for defects must be made within 14 days of purchase and must be accompanied by proof of purchase. Please therefore retain proof of purchase. Plum may reject claims which are not made within this time and/or where there is no proof of purchase.

To make a claim please contact us on our customer service number or email below.
Telephone Plum Customer Services : 1800 900161
Email : aushelpdesk@plumproducts.com

These conditions do not affect your statutory rights as a consumer. Our goods come with guarantees that cannot be excluded under the Australian Consumer Law under which you are entitled to a replacement or refund for a major failure and for compensation for any other reasonably foreseeable loss or damage. You are also entitled to have the goods repaired or replaced if the goods fail to be of acceptable quality and the failure does not amount to a major one.

Thank you for purchasing a product from PLUM.

Plum Products Australia Pty Ltd, 303/154-158 Military Road, Neutral Bay, NSW 2089, Australia.
Website : www.plumproducts.com.au

Remember to keep these instructions in a safe place for future reference.

Plum Products Ltd,
The Cliff, Middle Street
Ingham, Lincolnshire, LN1 2YQ, UK
Tel: +44 (0) 844 880 5302,
Fax: +44 (0) 152 273 0379
customerservices@plumproducts.com
www.plumproducts.com
Copyright Plum Products 2012

Plum Products Australia Pty Ltd,
303/154-158 Military Road,
Neutral Bay, NSW 2088, Australia
Tel: 02-99605500
Helpline: 1800 900 161
Email: aushelpdesk@plumproducts.com